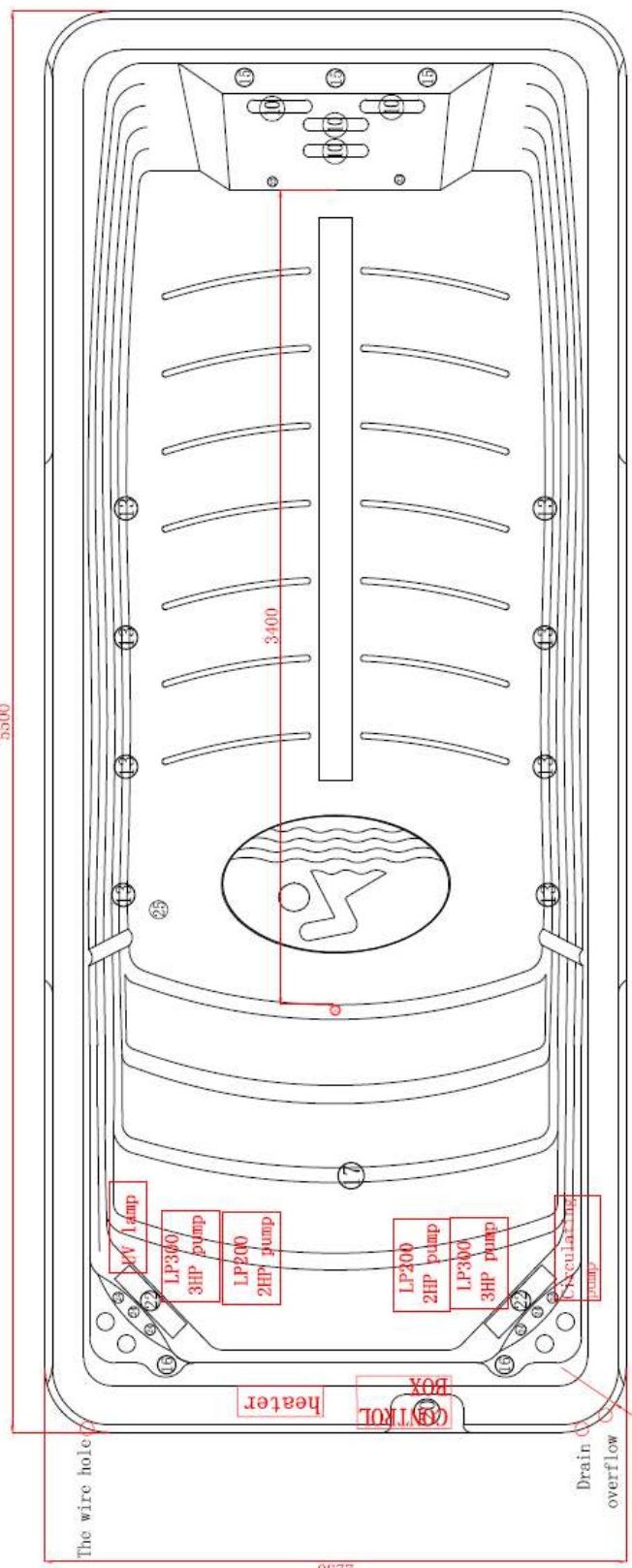
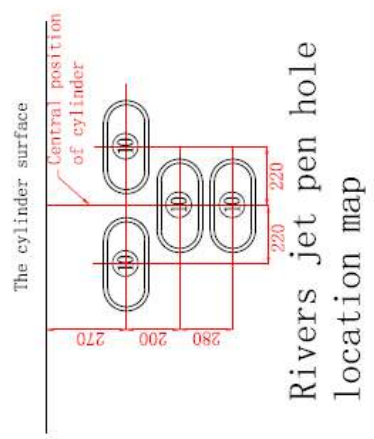


# Installationsvejledning MaXXwell MADEIRA– AQB-550

AQB550-4P  
5500



Item	name	hole size	number	Item	name	hole size	number
1	2" directional jet	ø38	0	2	2" rotary jet	ø38	0
3	2.5" directional jet	ø44	0	4	2.5" double roto jet	ø44	0
5	3.5" directional jet	ø55	0	6	3.5" roto jet	ø55	0
7	3.5" double roto jet	ø55	0	8	4" roto jet	ø55	0
9	4" double roto jet	ø65	0	10	rivers jet		4
11	5" multi-port double roto jet	ø95	0	12	air jet	ø30	0
13	200GPM suction	ø85	8	14	drain (90GPM)	ø60	1
15	air regulator	ø44	3	16	water controller	ø56	2
17	LED light	ø95	1	18	Water diversion valve	ø80	0
19	aromatherapy	ø44	0	20	control panel	By request	1
21	filter	ø170	0	22	skimming tool	By request	2
23	exhaust jets	ø32	3	24	The fountain	ø38	6
25	Drain drain	ø30	1				



Rivers jet pen hole  
location map

## EL-tilslutning:

MaXXwell MADEIRA har 2 x 3 kW varmelegemer og 4 massagepumper - følgende kabel trækkes

- 1 kabel til hovedstyring med varmelegeme: 5 leder kabel. = 3 faser, jord og nul. 5 x 2 ½ kvadrat

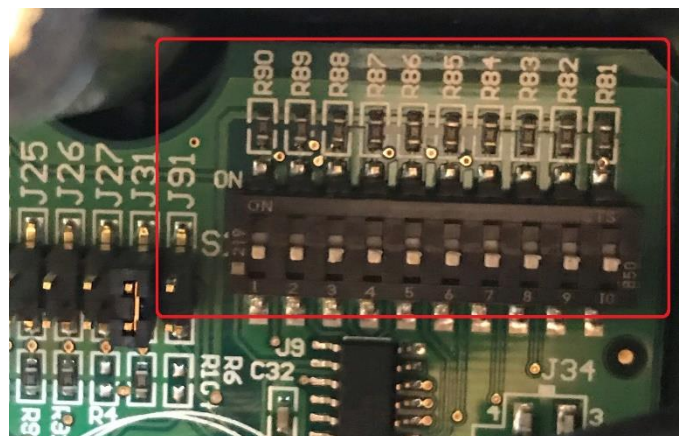
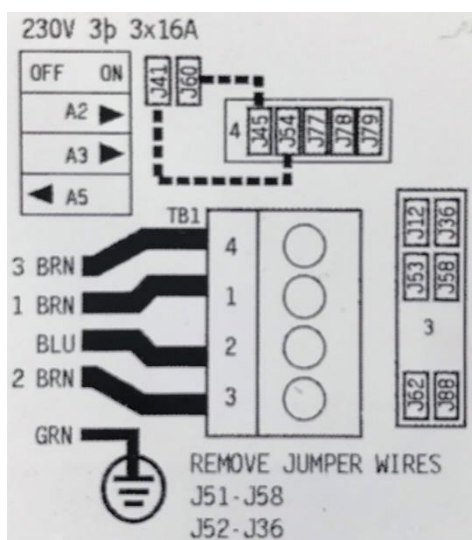
Vær sikker på, at de sorte jumper-ledninger er placeret som vist nedenfor:

J41-J54

J60-J45

DIP-SWITCH (afbilledet til højre) – skal alle switch stå på OFF, på nær A2 OG A3 som skal stå i ON.

Husk at fjerne Jumperwires: J51-J58 og J52-J36



Husk altid at tjek indersiden af låget i boksen for placering af faser, jord og nul. Det kan variere fra styring til styring hvordan disse skal placeres i klemmerne. Her findes diagrammer.