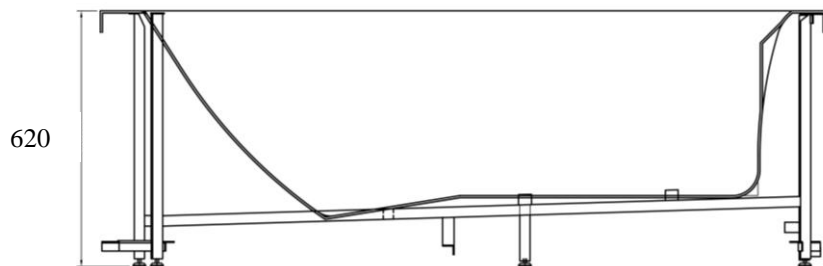


INSTALLATIONS DIAGRAM MAXXWELL RIGA BADEKAR

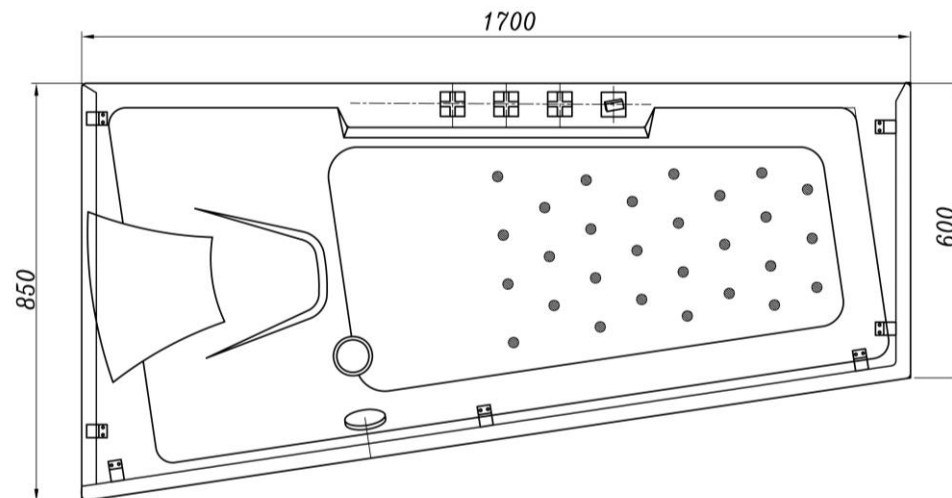
MODEL: G-821C

MÅL: 171 X 86/61 X 62 CM (BRUTTOMÅL INKL. SKØRT OG DÆKKNAPPER: 173 CM.)



Bemærk:

Skitsen viser en højrevendt model



INSTALLATIONSVEJLEDNING

Generel information:

Karret leveres med over- og afløbssæt.

Det er bygget op på et stålstel og har justerbare fødder.

Karret har skørt på 3 sider.

Bruttomål:

Bruttomål inkl. skørt og dæknapper: 173 cm.

Vand:

På væggen bag armaturet monteres 2 x 1/2" balofix med udvendige gevind. Placering: Max. 10 cm over gulv og max 150 cm fra hjørnet.

Afløb:

På karrets afløb er monteret en 40 mm. flexslange med en længde på ca. 75 cm.

Dermed kan gulv afløb/rist placeres hvor det er ønskeligt under karret.

Det er ikke hensigtsmæssigt at placere afløb/rist lige under karets afløb. Laves gulv afløb med rør, skal muffen flugte gulvhøjden.

Er der spørgsmål vedr. installationer, bedes du rette henvendelse til:
Wellmore A/S, 7555 1700