



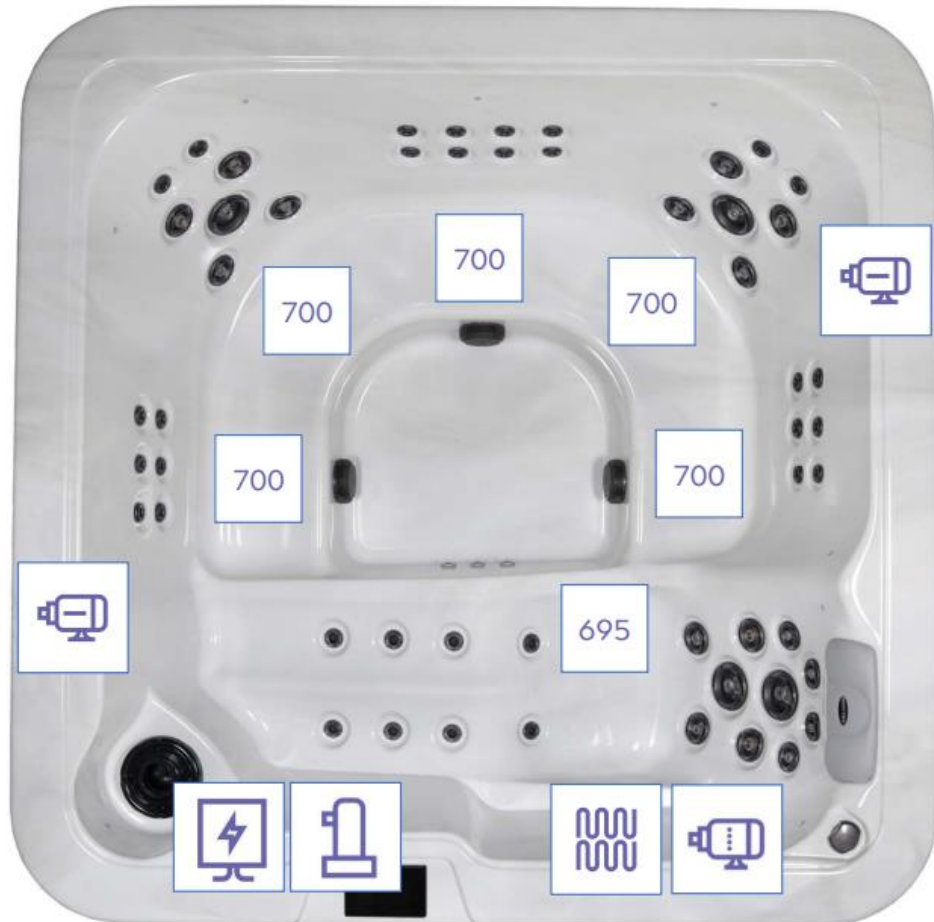


Installationsvejledning NOVITEK SALLA

Salla M Premium

2100x2100x960mm

-  Hierontapumppu
Massage pump
-  Suodatinpumppu
Circulation pump
-  Lisälämmitin (lisävaruste)
Supplementary heater (extra)
-  Keskus
Controller
-  UV-puhdistus (lisävaruste)
Wavezone (extra)
-  000
Istuinsyvyys, mm
Seat depth, mm

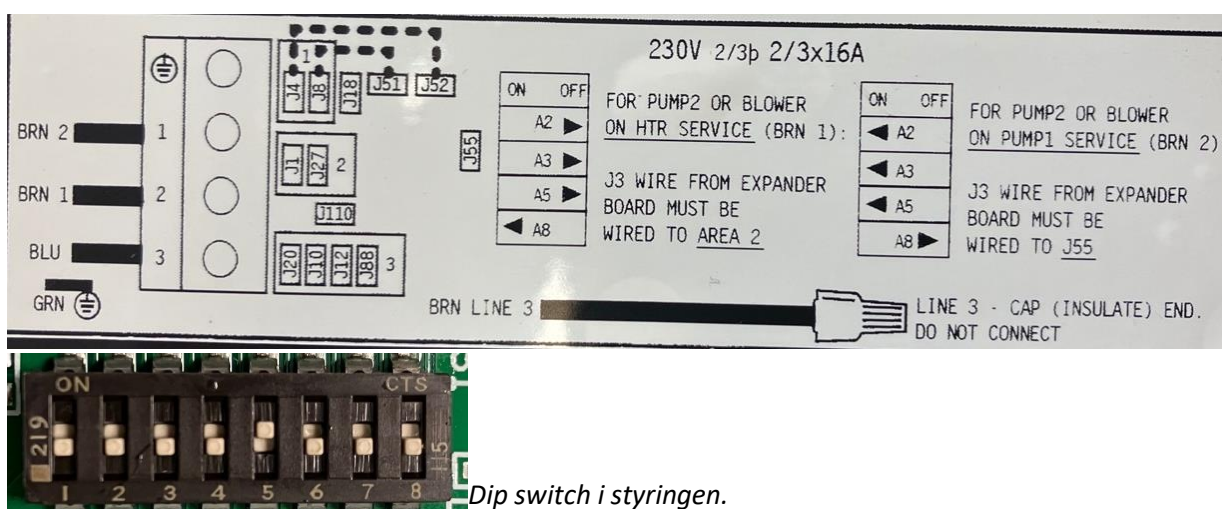


Installationsvejledning NOVITEK SALLA

NOVITEK SALLA har 1 x 3 kW varmelegeme og 2 x massagepumper. Derfor anbefales det at trække ét kabel til spaen.

Til hovedstyring med varmelegeme: *5 leder kabel. = 3 faser, jord og nul. 5 x 2 ½ kvadrat.* Kabel trækkes op igennem bunden, eller ind i siden af spaen. Der er ikke forboret kabelindgang i spaen.

Der er diagram til tilslutning, indvendigt i styringen på bagsiden af låget, som viser placering af faser, nul og jord. Fase 1 og 2, monteres som nedenfor. Fase 3 tilsluttes ikke. Denne isoleres / blændes forsvarligt af med muffe eller lign. se nedenfor. BLU kan også stå som N i selve styringen. Spaen er fra fabrikken sat rigtig op med dip-switch



Alt på spaen er 240 V men der skal tilsluttes 400V – 2 faser, nul og jord.

Styringen sørger for fase-fordelingen.

Faserne er alle markeret BRN.

BLU/N = 0.

Kigger du mod venstre på styringen er der et grønt mærkat med grøn pil, hvor jordledningen kan sættes i den udvendige jordklemme. Se billede nedenfor – rød streg til rød prik i venstre side af billedet.

