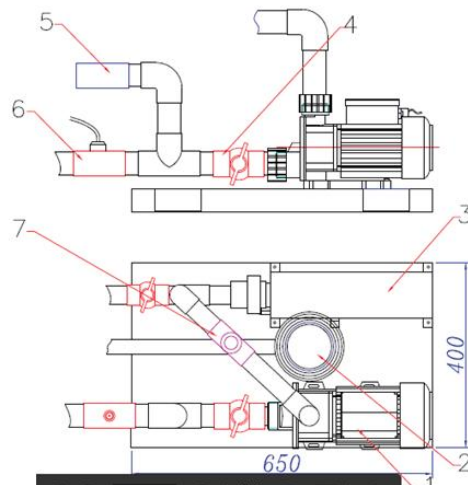


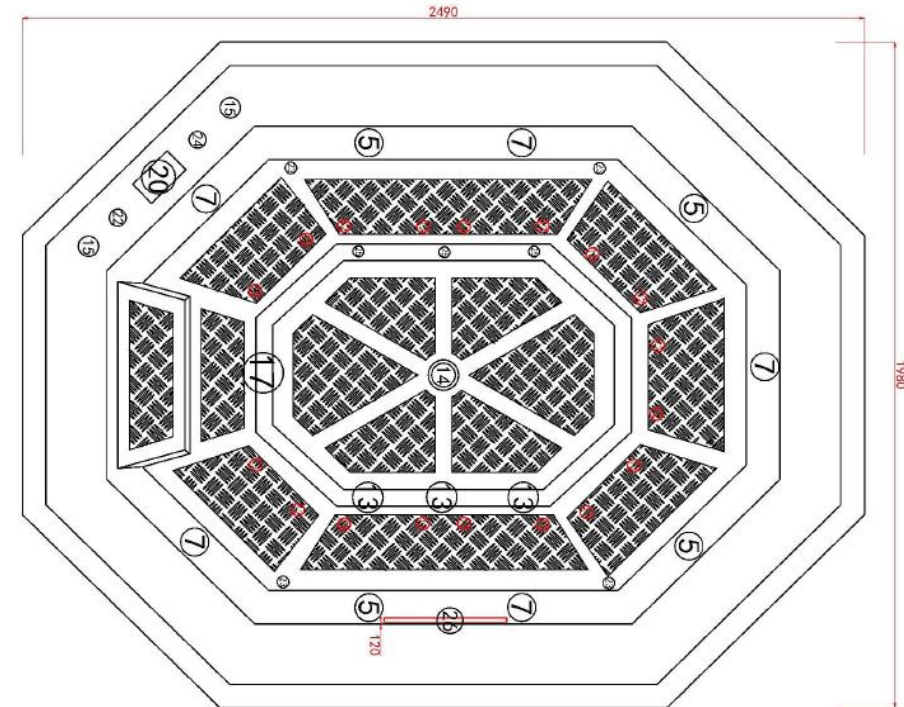
INSTALLATIONS DIAGRAM MAXXWELL KORFU NEDBYGNINGSSPA

MODEL:GS-07

MÅL: 2490 X 1980 X 960 MM



7	Udluftning
6	Temperatur sensor
5	Tilslut. cirk. pumpe
4	1,5" kuglehane
3	6 kW varmelegeme
2	700W blæser
1	0,35kW cirk.pumpe



INSTALLATIONSVEJLEDNING

Ydermål står angivet ovenfor.

Udv. højde med stel og justerbare fødder er 96 cm. Benene kan justeres yderligere ca. 6 cm. op.

Lodret udvendig karkant er 4 cm

Vi anbefaler at lave **dybden på hullet 94 cm. +/- 0,5 cm.** og omkredsen kan laves 4 cm. mindre end karrets størrelse.

Det er vigtigt at karret er hviler på alle fødder, så den ikke hænger på kanten.

Der laves en fuger på 0,5-1 cm mellem karkant og platform
Indvendig højde i karret er 73 cm

Spaen er uden kabinet/fronter.

I mange tilfælde ønskes dette spa placeret i en muret platform.

Denne platform forsynes med 2 riste til udluftning og gerne ventilation til det fri, for at hindre kondensdannelse. Det er en fordel med gulvvarme under spaen, så kondensering undgås.

Der laves endvidere 3 servicehuller, så man kan komme hele vejen rundt om spaen for at rense og tilse. Platformen bygges op efter gældende byggetekniske forskrifter.

Teknik:

Denne model har en separat teknikplatform med varmelegeme, cirkulationspumpe og blæser.

Teknikplatformen måler 40*65*50 cm. (B*L*H), dertil kommer tilslutningsstudser til varmelegeme, pumpe og blæser, så det er vigtigt at der er plads omkring for at kunne tilslutte de forskellige enheder. Massagepumpen sættes under spaet. Alle tilslutninger på spaen findes ved trappenedgangen (ca. ved punkt 17 på skitsen ovenfor).

Teknikplatformen placeres i teknikrummet og massagepumpen under spaet.

Husk at trække slanger fra teknikrummet til spaet. 2 styk 1½" til fremløb og retur fra cirkulationspumpe og varmelegeme, samt 1 styk 1½" til blæser. Derudover et tomrør hvor der føres ledninger til display, føler, lys m.v.

Der skal være god ventilation til teknikplatformen.

Vand:

Ofte fyldes karret fra pool med 1½" magnetventil. Alternativt anbefales minimum 1" vandtilførsel.

EI:

Sikkerhedsafbryder monteres af autoriseret el-installatør. Der monteres, alene til denne spa, en sikkerhedsafbryder med 2 udgange. 1 udgang til varmelegeme og 1 udgang til styringen (fødekabel).

Afbryderen forsikres med 16A/400V og placeres i teknikrummet ved teknikplatformen.

Vær opmærksom på at både teknik og spaens stålstel jordes grundigt, for at undgå elektrisk støj. Dette samt jordudledning er en meget vigtig del af din elinstallation, og skal altid laves af en autoriseret el-installatør.

Afløb:

Spaens overløb samt afløb tilsluttes gulv afløbet med 1½" slange.

Er der spørgsmål vedr. installationer rettes henvendelse til: Wellmore A/S, 7555 1700 eller post@wellmore.dk