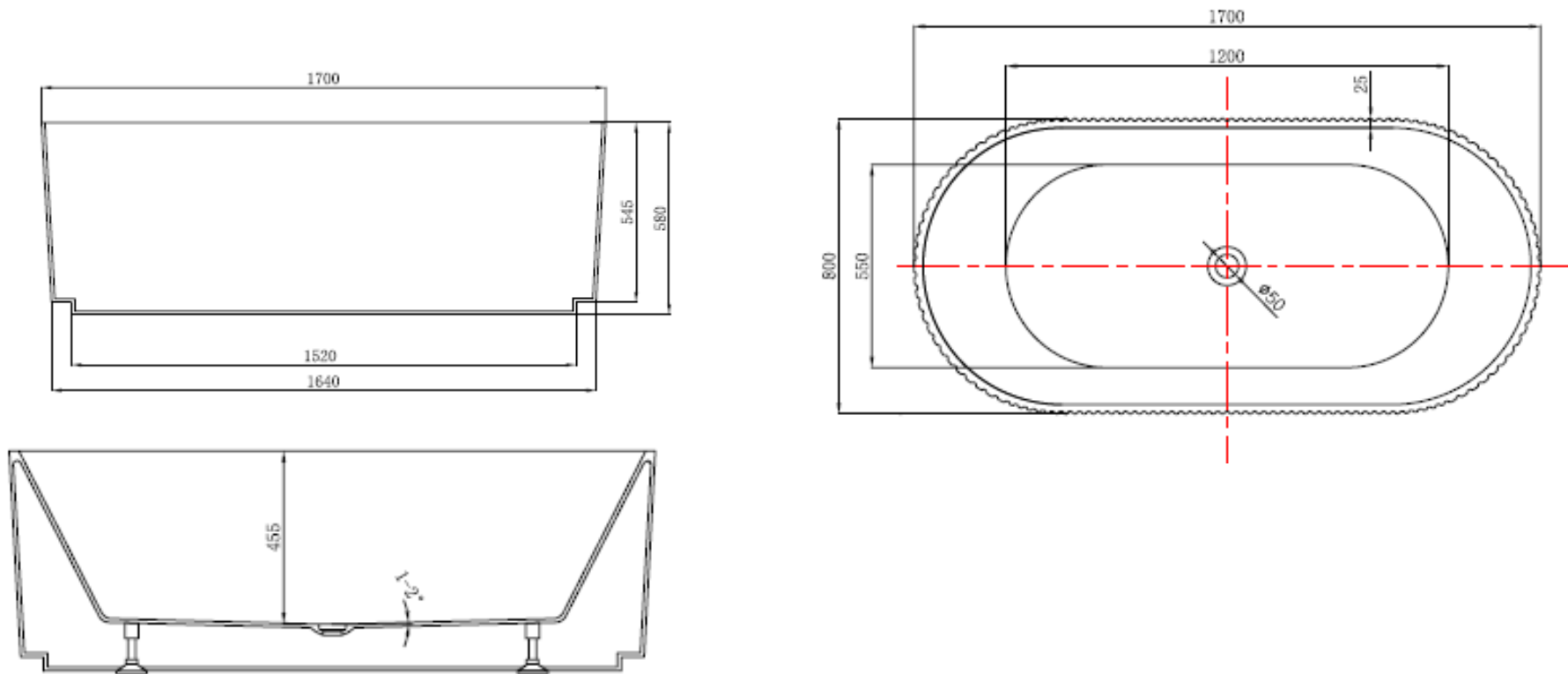


## INSTALLATIONSVEJLEDNING – MAXXWELL SKAGEN BADEKAR



### Vand:

Wellmore anbefaler væghængt armatur

Karret leveres med overløb samt pop-op bundventil.  
Det er bygget op på et stålstel og har justerbare fødder.

### Afløb

På karrets afløb er der monteret en 40 mm. flexslange med en længde på ca. 75 cm.

Det anbefales at udnytte flex muligheden og IKKE placere gulv afløb lige under karrets afløb.

Det skal placeres mellem 25-40 cm herfra.