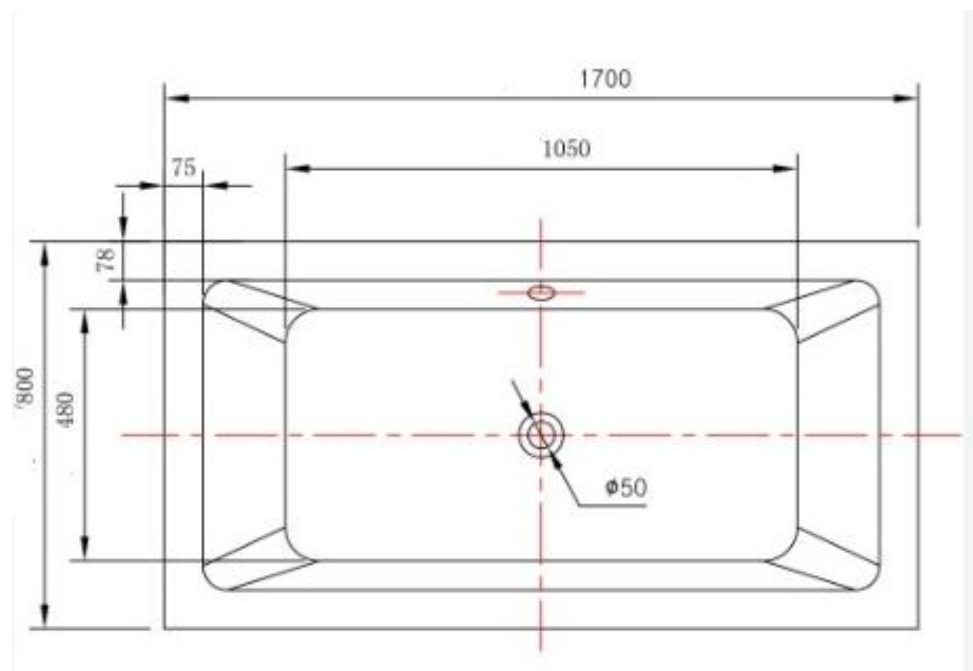


INSTALLATIONS DIAGRAM MAXXWELL BEIJING BADEKAR

MODEL: 6814B_E1
MÅL: 170 X 80 X 60 CM



INSTALLATIONSVEJLEDNING

Generel information:

Karret leveres med overløb samt pop-up bundventil.
Det er bygget op på et stålstel og har justerbare fødder.

Afløb:

På karrets afløb er der monteret en 40 mm. flexslange med en længde på ca. 75 cm.
Det anbefales at udnytte flex muligheden og IKKE placere gulv afløb lige under karrets afløb.
Det skal placeres mellem 25-40 cm herfra.
Laves gulv afløb med rør, skal muffen flugte gulvhøjden.

Er der spørgsmål vedr. installationer, bedes de rette henvendelse til:
Wellmore A/S, 7555 1700