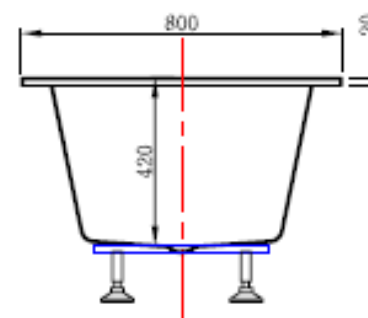
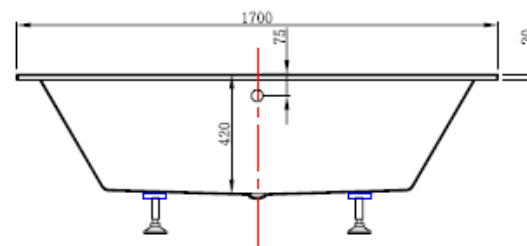
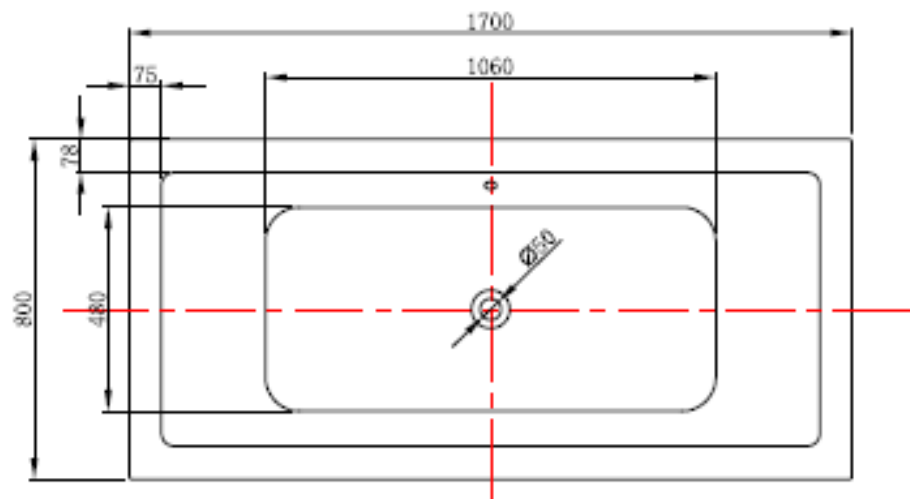


## INSTALLATIONSDIAGRAM LILLEHAMMER 170

MODEL: S6814-170

MÅL: 170 X 80 X 47 CM



## INSTALLATIONSVEJLEDNING

### Generel information:

Karret leveres med overløb og eksklusiv armatur.  
Der medfølger desuden højdejusterbar bensæt.

### Afløb:

Der medfølger en flexslange til montering på afløbet (40 mm). Det anbefales at udnytte flex muligheden og IKKE placere gulv afløb lige under karrets afløb. Det skal placeres mellem 20-40 cm herfra.

Laves gulv afløb med rør, skal muffen flugte gulvhøjden.

### Indbygningshul:

Højden på hullet skal være 55 cm. Dette passer til karret + ben.

### **OBS OBS:**

Denne højde er eksklusiv de 20 mm som karkanten måler.

Hvis du ønsker at mure en flisekant op inde under kar-kanten kan højden på hullet øges, men vær obs på maks højden af benene (12 cm), så man har noget at ligge en pæn fuge på. Dette kræver naturligvis at karret kan ligge uden på fliserne.

### **OBS OBS OBS:**

Karret må under ingen omstændigheder hænge i kanten, det skal være fuldt understøttet på benene

### Specifikationer bensæt:

Højden kan justeres fra 11 – 12 cm.

Dette giver en totalhøjde på max 56.5 – 57.5 cm

