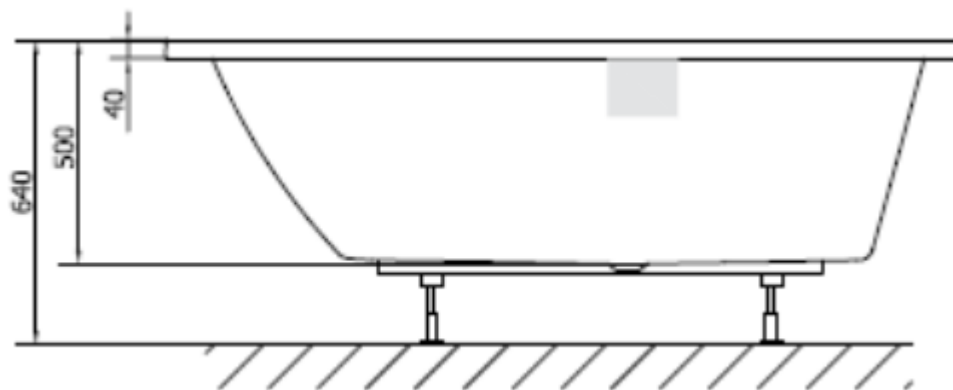
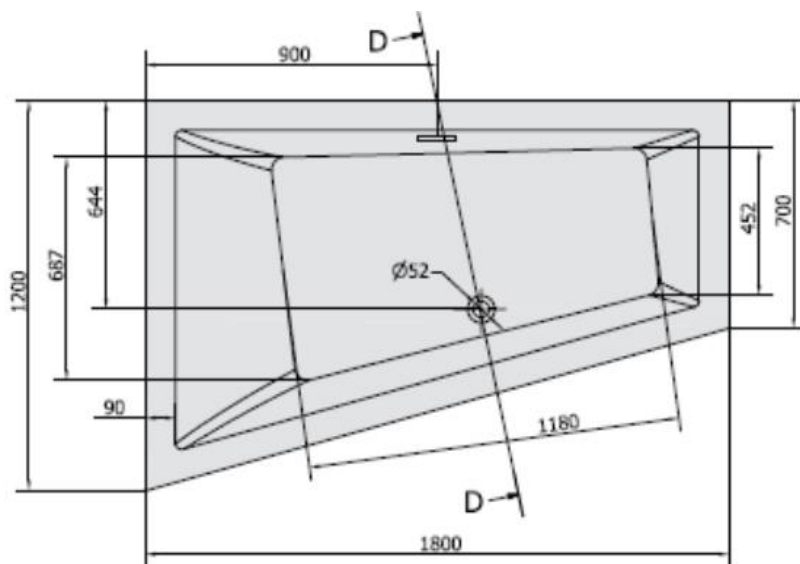


## INSTALLATIONS DIAGRAM MAXXWELL ORLANDO

MODEL: PS19611

MÅL: Mål: 180 x 120 / 70 x 64

Obs: Skitsen viser en højrevendt model



## INSTALLATIONSVEJLEDNING

### Generel information:

Karret leveres uden armatur.

Der medfølger højdejusterbar bensæt, samt afløb og overløb.

### Afløb:

Der medfølger en flexslange til montering på afløbet. Det anbefales at udnytte flex muligheden og IKKE placere gulvafløb lige under karrets afløb. Det skal placeres mellem 20-40 cm herfra. Laves gulvafløb med rør, skal muffen flugte gulvhøjden.

### Indbygningshul:

Højden på hullet skal være 60 cm. Denne passer til Wellmores bensæt.

### OBS OBS:

Denne højde er eksklusiv de 40 mm som karkanten måler.

Hvis du ønsker at mure en flisekant op inde under kar-kanten kan højden på hullet øges med 1 cm, så man har noget at ligge en pæn fuge på. Dette kræver naturligvis at karret kan ligge uden på fliserne.

### OBS OBS OBS:

Karret må under ingen omstændigheder hænge i kanten, det skal være fuldt understøttet.

Mures væggene i gasbeton, kan det være nødvendigt at tilpasse bredden på profilen, som benene monteres på.