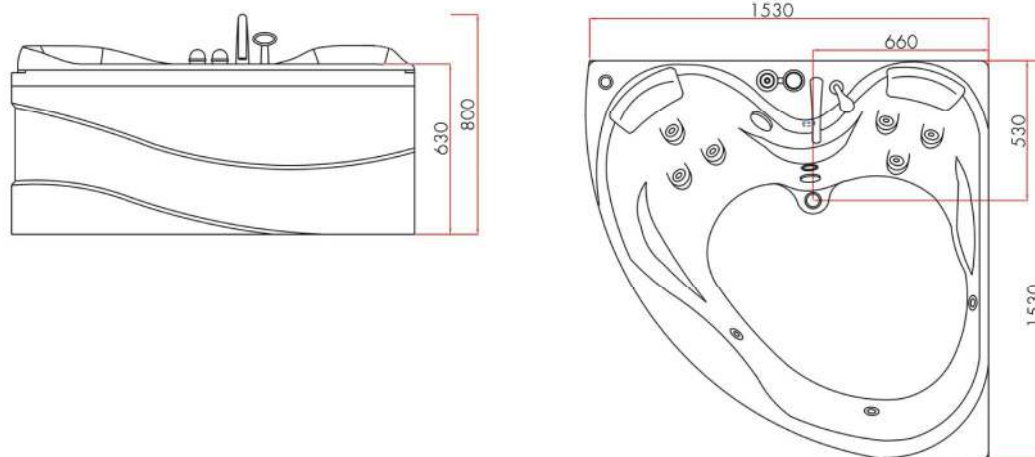


## INSTALLATIONS DIAGRAM FOR MAXXWELL COPENHAGEN SPA/BOBLEBAD

MODEL: CRT-06

MÅL: 153 X 153 X 63 CM (INCL. FRONT)



**OBS**  
Tegningen viser en  
højrevendt model

## INSTALLATIONSVEJLEDNING

### Vand:

På væggen bag armaturet monteres 2 x 1/2" balofix med udvendig gevind.  
Placering: Max. 10 cm over gulv og max 120 cm fra hjørnet.

### Ei:

#### Skal monteres af autoriseret elektriker

Placering: På væg bag hovedgærde og max. 35 cm. over gulv, alternativt 1 meter løs kabel med dåse.  
Der monteres en stænkstæt membran dåse (IP4X). Spaen er monteret med et hovedkabel til montering

i denne.

Vi anbefaler at der laves en separat kraftgruppe 380V / 16 Amp. til spaen. Vær opmærksom på at der monteres jord.

### Afløb:

På karrets afløb er der monteret en 32 mm. flexslange på ca. 75 cm længde. Dermed kan gulvafløb/rist placeres hvor det er ønskeligt under karret. Det er ikke hensigtsmæssigt at placere afløb/rist lige under karrets afløb. Laves gulvafløb med rør, skal muffen flugte gulvhøjden.

### Antenne:

Der er på karret monteret en kobberantenne som er tilstrækkelig til at tage de fleste gængse radioprogrammer.

**CD/ telefon:** På karrets elektronikboks er der forberedt med 2 din stik for tilslutning af cd afspiller. Til samme boks kan fastnet telefon tilsluttes.

Er der spørgsmål vedr. installationer bedes De rette henvendelse til:  
Wellmore A/S, 7555 1700 eller  
Wellmore Engros A/S Tlf. 7576 1700