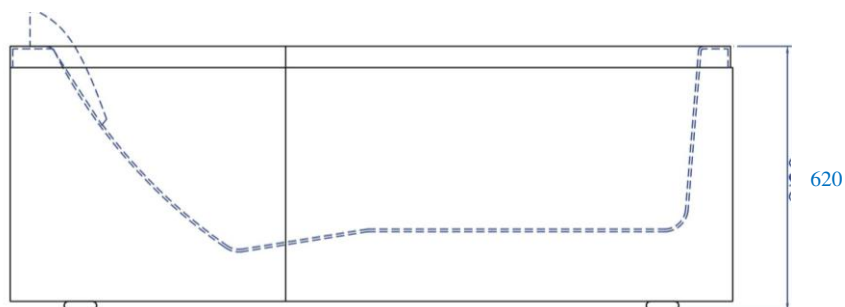


INSTALLATIONS DIAGRAM MAXXWELL FIRENZE BADEKAR

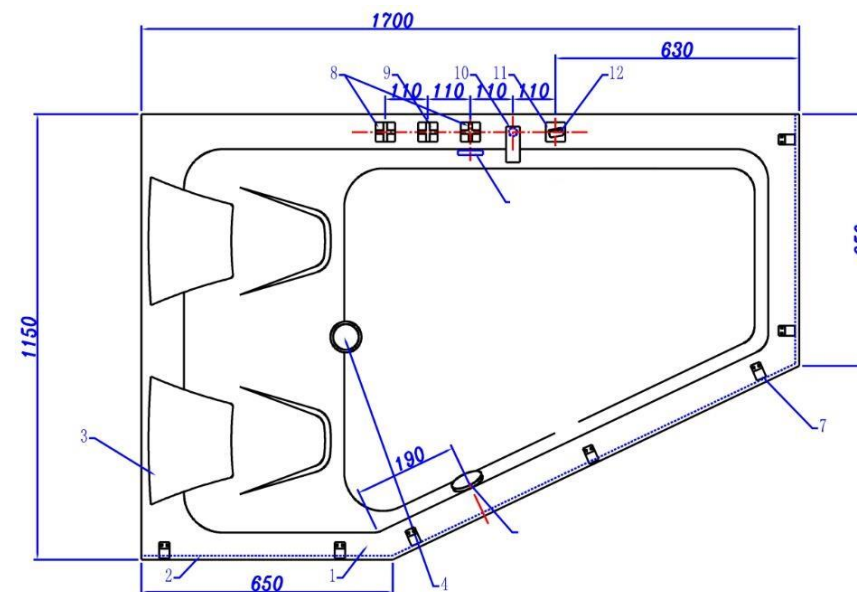
MODEL: G-818C

MÅL: 171 X 115/65 X 62 CM (BRUTTOMÅL INKL. SKØRT OG DÆKKNAPPER: 172 CM)



Bemærk:

Skitsen viser en højrevendt model



INSTALLATIONSVEJLEDNING

Generel information:

Karret leveres med over- og afløbssæt.
Det er bygget op på et stålstel og har justerbare fødder.
Karret har skørt på de 3 sider, de 2 i hjørnet er uden skørt.

Bruttomål:

Bruttomål inkl. skørt og dæknapper: 172 x 115 cm.

Vand:

Bag karret monteres, i en højde af max 12 cm fra gulv, 2 x 1/2" vinkelbalofix (varm og kold) med udvendig gevind. Karret leveres med 2 stk. flex slanger til montering på disse.

Afløb:

På karrets afløb er monteret en 40 mm. flexslange med en længde på ca. 75 cm.
Dermed kan gulvafløb/rist placeres hvor det er ønskeligt under karret.
Det er ikke hensigtsmæssigt at placere afløb/rist lige under karets afløb. Laves gulvafløb med rør, skal muffen flugte gulvhøjden.

Er der spørgsmål vedr. installationer, bedes du rette henvendelse til:
Wellmore A/S, 7555 1700