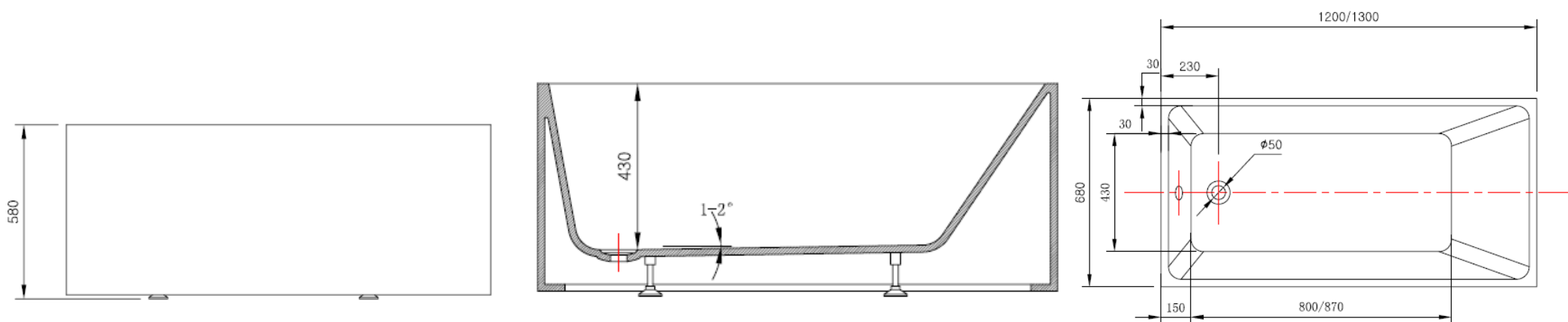




WellMore
wellness i hverdagen

INSTALLATIONS DIAGRAM MAXXWELL EDINBURGH BADEKAR

MODEL: KF-6818B-120
MÅL: 120 X 68 X 58 CM



INSTALLATIONSVEJLEDNING

Generel information:

Karret leveres med overløb samt pop-op bundventil.

Vand:

Edinburgh (KF-6818B-120) sælges ekskl. armatur. Her vælges et væg- eller gulv armatur.

Afløb:

På karrets afløb er der monteret en 40 mm. flexslange med en længde på ca. 75 cm. Det anbefales at udnytte flex muligheden og IKKE placere gulv afløb lige under karrets afløb. Det skal placeres mellem 25-40 cm herfra. Laves gulv afløb med rør, skal muffen flugte gulvhøjden.

Er der spørgsmål vedr. installationer, bedes du rette henvendelse til:
Wellmore A/S, 7555 1700