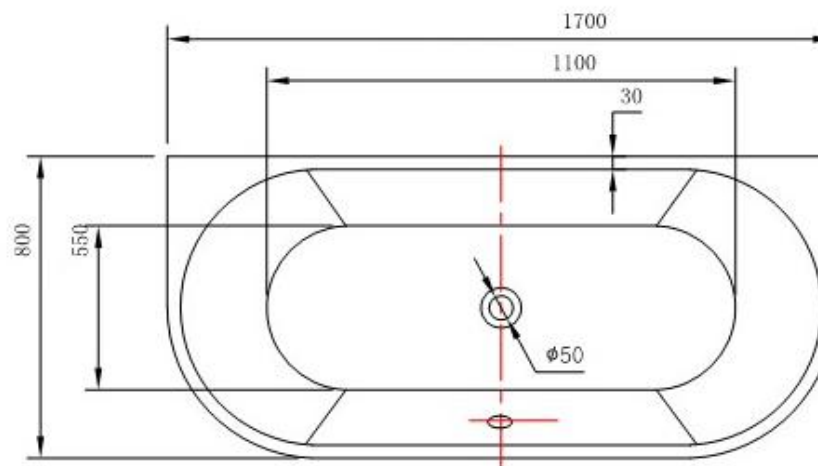
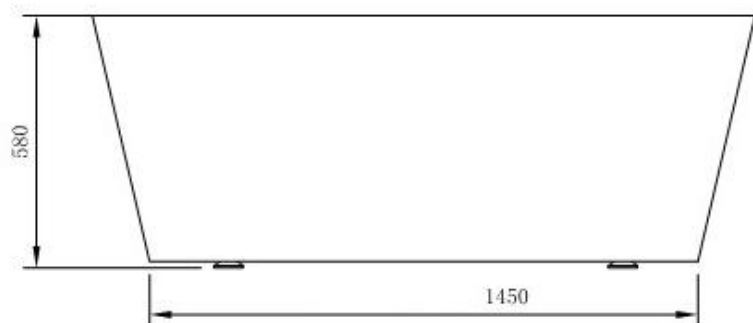


## INSTALLATIONS DIAGRAM MAXXWELL ST.TROPEZ / CANNES BADEKAR

MODEL: KF-6835A / KF-6835  
MÅL: 170 X 80 X 58 CM



## INSTALLATIONSVEJLEDNING

### Generel information:

Karret leveres med overløb samt pop-op bundventil.

Det er bygget op på et stålstel og har justerbare fødder.

### Vand:

St. Tropez (KF-6835A) er med integreret armatur i karkant. Vand tilførsel etableres under karret, da karret er fuldstøbt og det således ikke er muligt at lave installationer i væggen, uden der så skal bores hul i skørtet.

Cannes (KF-6835) sælges ekskl. armatur. Her vælges et væg- eller gulv armatur.

### Afløb:

På spaens afløb er der monteret en 40 mm. flexslange med en længde på ca. 75 cm.

Det anbefales at udnytte flex muligheden og IKKE placere gulv afløb lige under karrets afløb.

Det skal placeres mellem 20-40 cm herfra.

Laves gulv afløb med rør, skal muffen fugte gulvhøjden.

Er der spørgsmål vedr. installationer, bedes de rette henvendelse til:

Wellmore A/S, 7555 1700