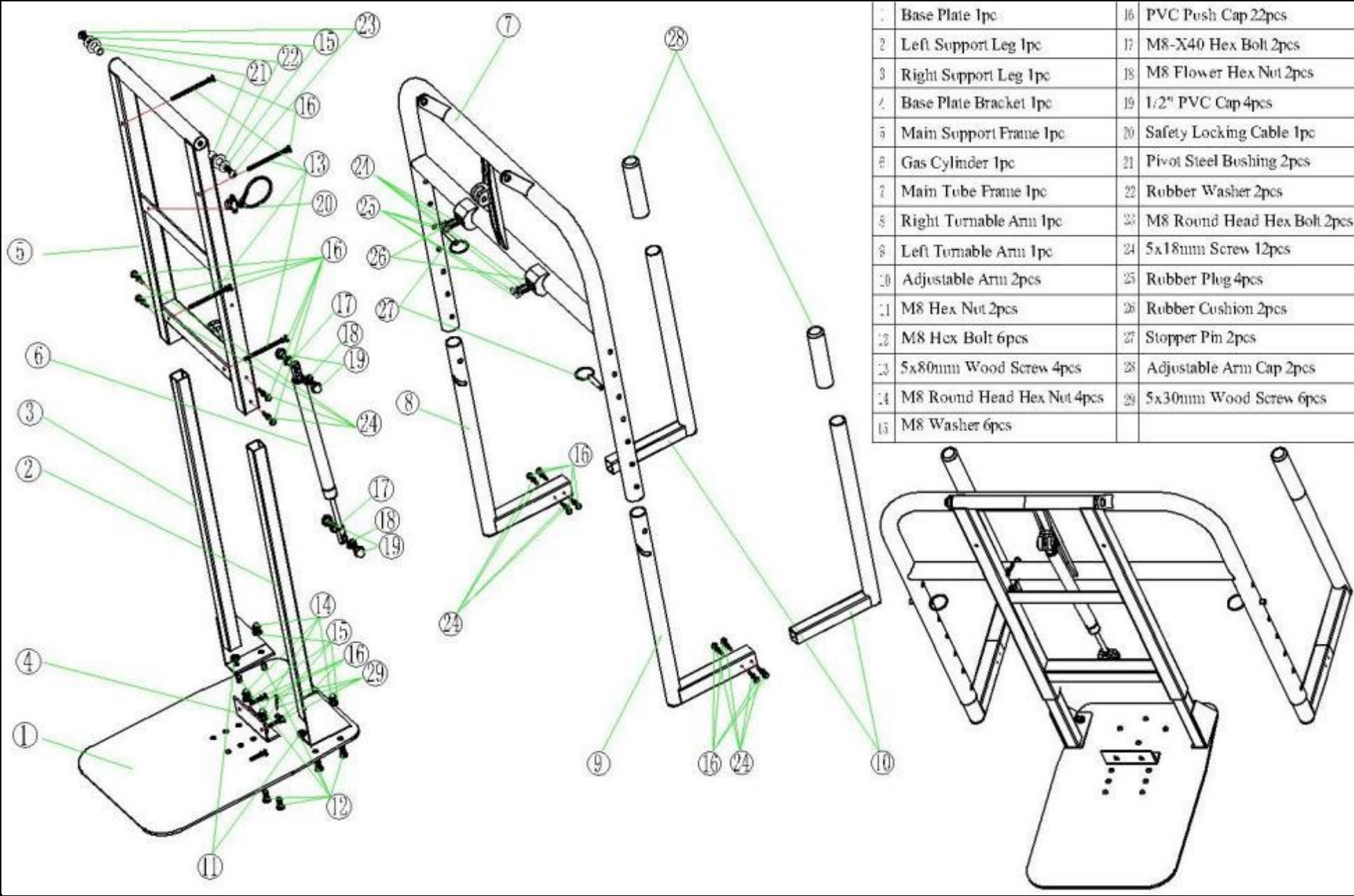
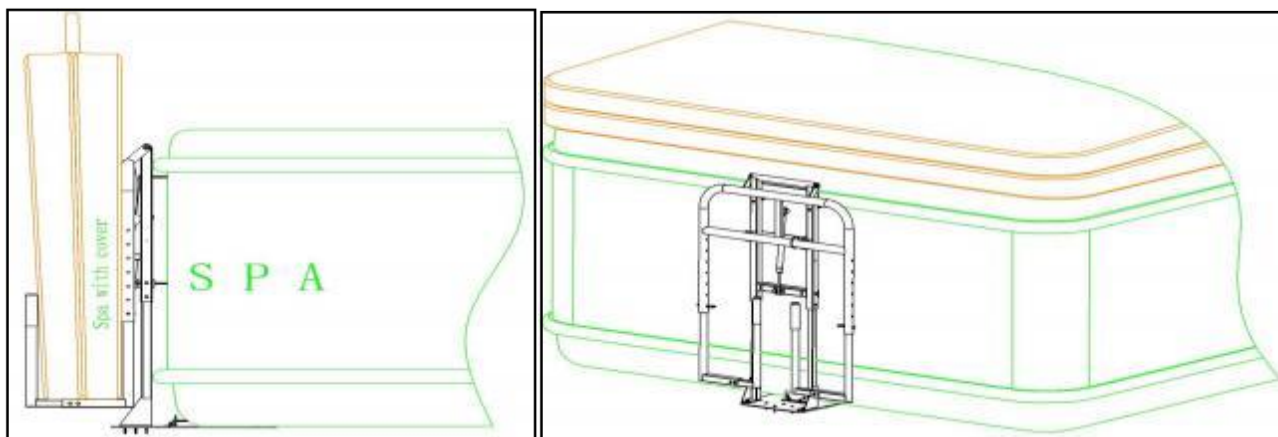


Samvejledning til coverbutler MARIE - model RD805-8700



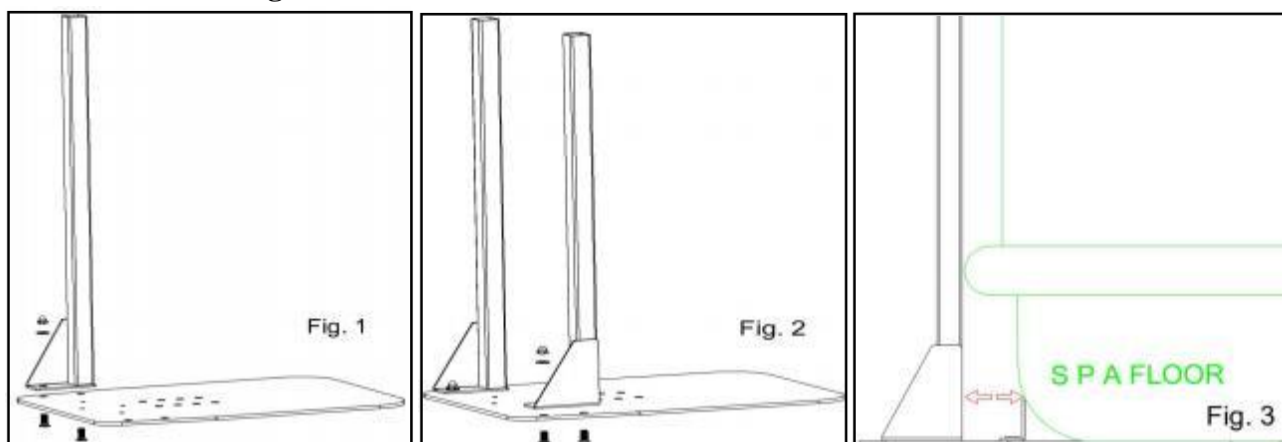
1	Base Plate 1pc	16	PVC Push Cap 22pcs
2	Left Support Leg 1pc	17	M8-X40 Hex Bolt 2pcs
3	Right Support Leg 1pc	18	M8 Flower Hex Nut 2pcs
4	Base Plate Bracket 1pc	19	1/2" PVC Cap 4pcs
5	Main Support Frame 1pc	20	Safety Locking Cable 1pc
6	Gas Cylinder 1pc	21	Pivot Steel Bushing 2pcs
7	Main Tube Frame 1pc	22	Rubber Washer 2pcs
8	Right Turnable Arm 1pc	23	M8 Round Head Hex Bolt 2pcs
9	Left Turnable Arm 1pc	24	5x18mm Screw 12pcs
10	Adjustable Arm 2pcs	25	Rubber Plug 4pcs
11	M8 Hex Nut 2pcs	26	Rubber Cushion 2pcs
12	M8 Hex Bolt 6pcs	27	Stopper Pin 2pcs
13	5x80mm Wood Screw 4pcs	28	Adjustable Arm Cap 2pcs
14	M8 Round Head Hex Nut 4pcs	29	5x30mm Wood Screw 6pcs
15	M8 Washer 6pcs		



* **Kontroller først at du har alle delene**

* **Bemærk:** Alle venstre og højre beskrivelser er fra stående foran spaen

* **Vi anbefaler at bore for, inden træskruerne i kabinettet monteres. Dette for at undgå at kabinettet beskadiges.**



STEP 1:

Brug 2-8 mm sekskantbolte og to møtrikker til at skrue venstre støtteben fast til basen.

BEMÆRK: Tjek, at du har drejet benet korrekt før montering. (Fig. 1)

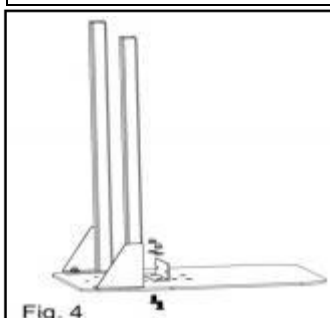
STEP 2:

Gentag step 1 for at montere højre støtteben fast til basen. (Fig. 2)

STEP 3:

Brug et målebånd til at måle dybden af spabadets gulv/bund til yderkanten af karret. Derved ved du hvor bundpladebeslaget skal monteres på basen.

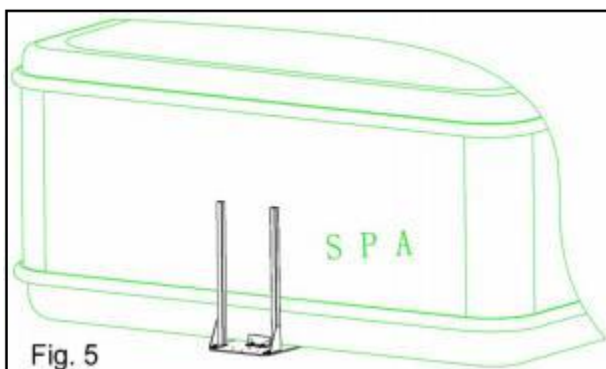
BEMÆRK: Du skal have støttearmene så tæt som muligt på kabinettet, når du måler. (Fig. 3)



TRIN 4:

Brug de medfølgende 8 mm sekskantbolte til at montere bundbeslaget til basen i henhold til din måling.

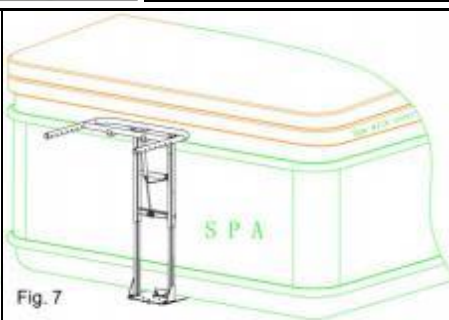
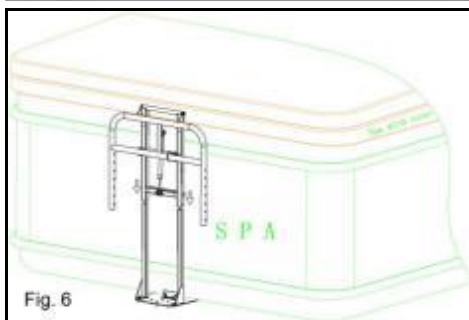
BEMÆRK: Sørg for, at bundpladebeslaget er drejet i den rigtige retning. (Fig. 4)



STEP 5:

Ved hjælp af koben eller kile løftes spaen, og coverbutlerens base skubbes ind under spaen, til bundpladebeslaget rammer spabunden.

Sørg for at centrere basen midt for spaen. (Fig. 5)



STEP 6:

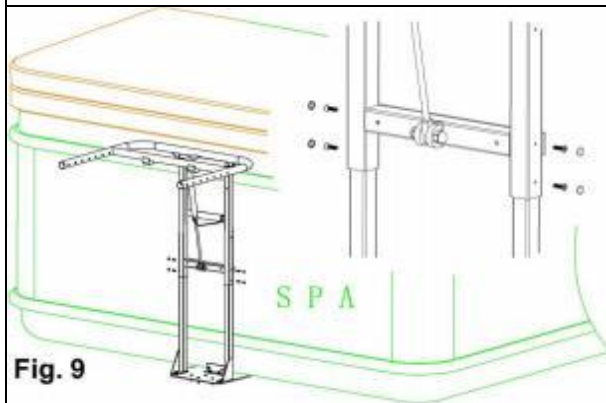
Tag støtterammen og skub den forsigtigt ned i venstre og højre støtteben (Fig. 6)

STEP 7:

Fjern "låsekablet", og sving støtterammen op i vandret position. (Fig. 7)

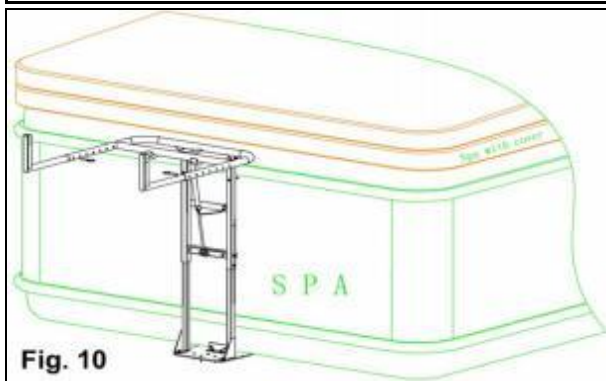
STEP 8:

Hæv forsigtigt støtterammen op, så det passer med spabadets øverste kant. Det skal passe med at coveret kan glides direkte ud på armene på butleren. (Fig 8)



STEP 9:

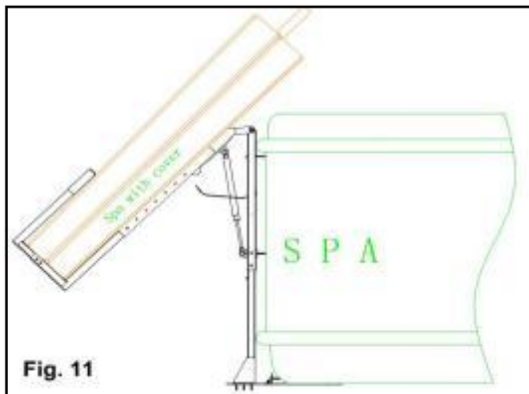
Når støtterammen er i niveau med spabadets øverste kant, fastgøres to selvskærende skruer på hver side af støttebeslagene, hvor de to huller er for-borede. (Fig. 9)



STEP 10:

Drej nu venstre og højre arm, så de er lodrette med hovedrøret og klik stopstifterne i hullerne.

BEMÆRK: Sørg for, at begge arme er lige lange, når du installerer låsestifter. (Fig. 10)



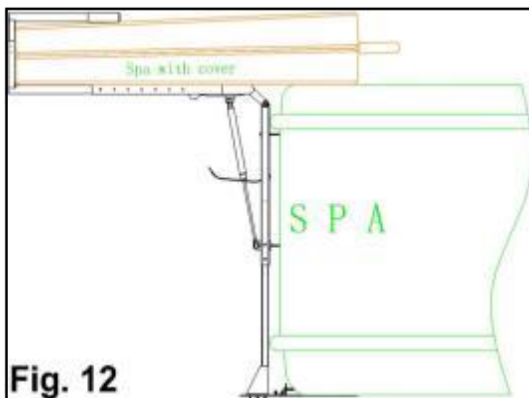
STEP 11:

Dybden af armene bestemmer coverets højde, når det ligger i armene/er åben. Hvis spaen er delvis nedsænket, kan længden på armene reduceres. (Fig. 11)

STEP 12:

Klap topcoveret sammen på midten og mål tykkelsen for at afklare hvor stort ”gabet” skal laves.

Monter de selvskærende skruer i de to for-borede huller på den indvendige kant af hver arm. (Fig. 12 & 13)



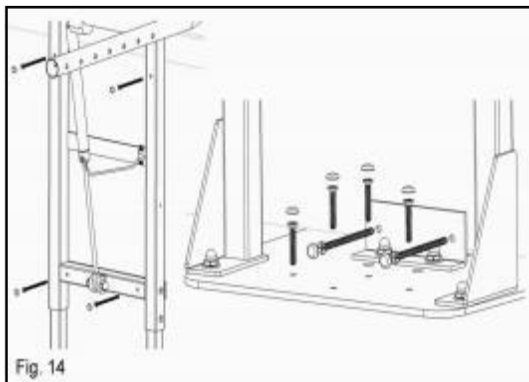
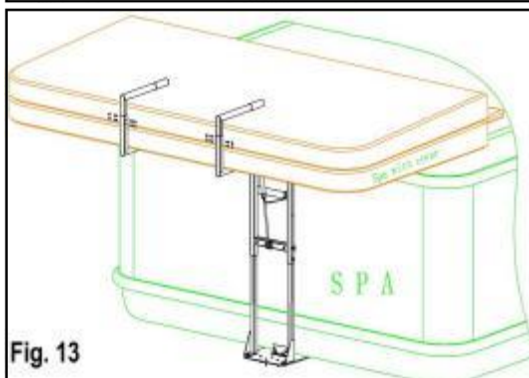
STEP 13:

Gentag på modsatte side.

STEP 14:

Brug de fire medfølgende 18 mm træskruer til at fastgøre bundpladen til træterrassen og monter de to 30 mm træskruer til spaens bundramme. Dette gør coverbutleren mere stabil når den åbnes og lukkes.

VALGFRI Der medfølger fire 30 mm træskruer til at fastgøre støtterammen til kabinettet for bedre stabilitet. **Vi anbefaler at bore for, inden træskruerne i kabinettet monteres. Dette for at undgå at kabinettet beskadiges. PAS PÅ DE BAGVED LIGGENDE KOMPONENTER** (Fig. 14)



STEP 15:

Monter nu alle sorte PVC-hætter på skruer og bolte.

STEP 16:

Coverbutleren er nu klar til brug.

STEP 17:

Låsekabel medfølger, så den kan låses, hvis dette ønskes. **BEMÆRK:** Svingarmene kan drejes i lukket position af hensyn til æstetik.

