



Installations og betjeningsvejledning MaXXwell HALTI PRO



Kære kunde

Tillykke med dit nye udendørs spabad.

Fra Wellmores side ønsker vi, din investering bliver en god oplevelse fra starten. Vi håber produktet vil give stor glæde og velvære i mange år frem, både for lejere og ejere.

Vi anbefaler at du giver dig tid til at læse denne folder for at få forståelse omkring dit nye udespa.

Skulle du have yderligere spørgsmål, er du meget velkommen til at kontakte os igen. Tak fordi du valgte et produkt fra Wellmore A/S.

Med venlig hilsen
Wellmore A/S

Wellmore MaXXwell – Halti L

2300x2300x1020mm

MP	Massage pump
CP	Circulation pump
I/O	Magnetic valves Inlet / Outlet
EC	Electric connections + H2O box
CF	Chlorine feeder
H	Heater 9kW
FG	Frost guard
D	Seat and bottom drainage



EI:

Elinstallationer skal udføres af autoriseret elektriker.

Der skal trækkes flg. kabler frem:
3 faser 16 amp i separat gruppe (spa styring)

1 fase 13 amp separat gruppe
(frostbeskyttelse)

Disse må ikke brokobles!!

Kablerne fremføres via samme adgangshul som vand tilslutning/afløb.
Se skitsen nedenfor.

Vand – fremløb og afløb:

Vand fremløb og afløb skal fremføres frostfrit. Der er motorventil på både ind og udløb.

Dimensioner:

Indløb: 1"

Udløb: 1 1/2"

Begge ventiler har indvendig gevind.

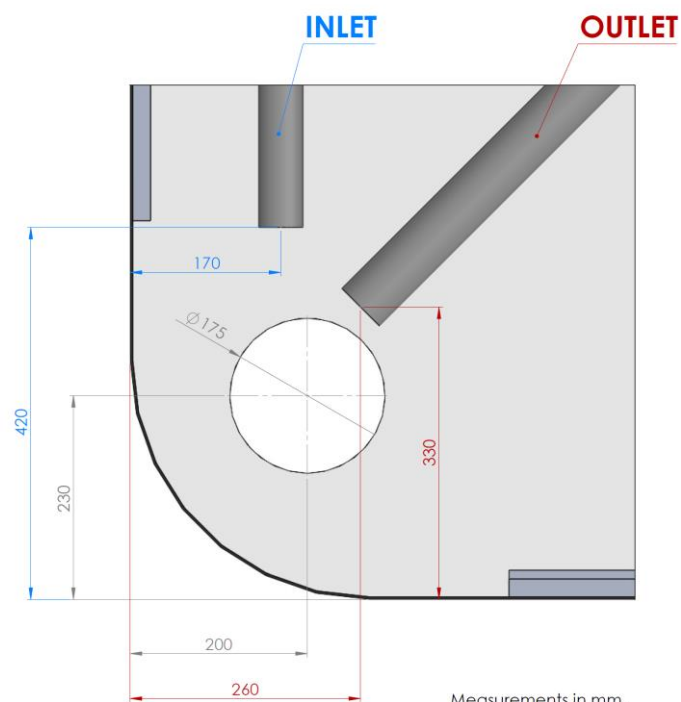
General information:

Teknikken på dette spabad er placeret på én side. Se skitsen ovenfor.

Spaen er bygget op omkring en aluramme med PVC bund.

Placering:

Karret skal placeres på en plan, bæredygtig og vel drænet overflade.



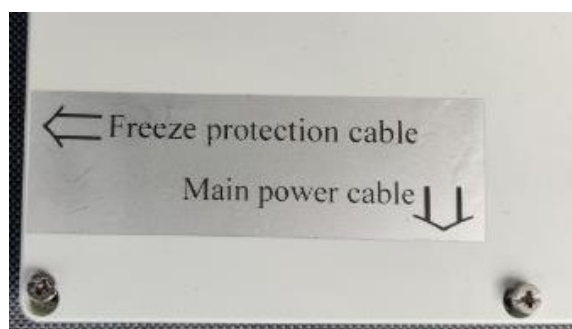
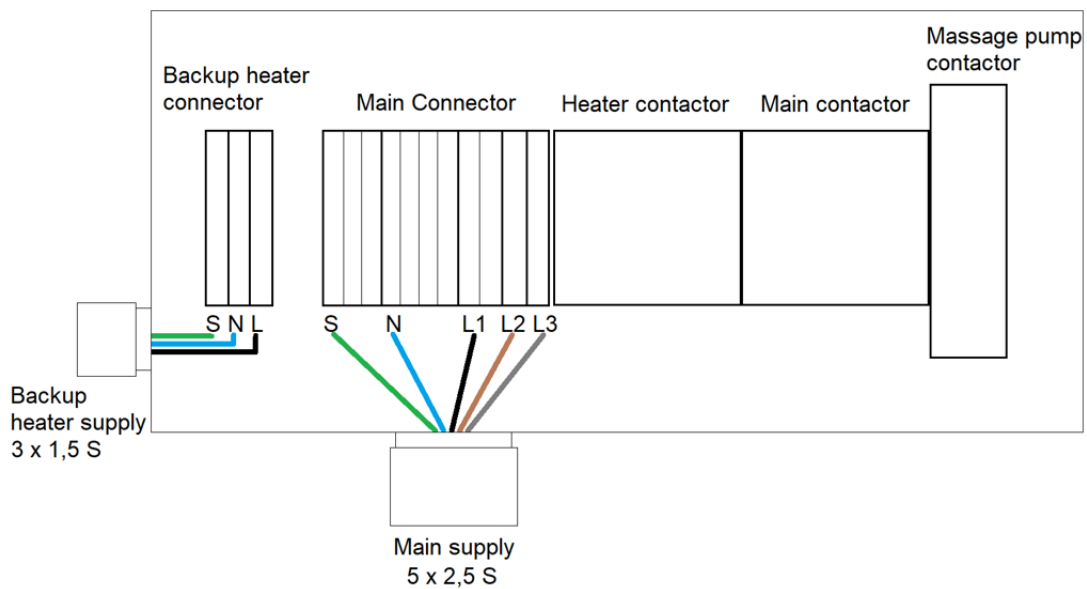
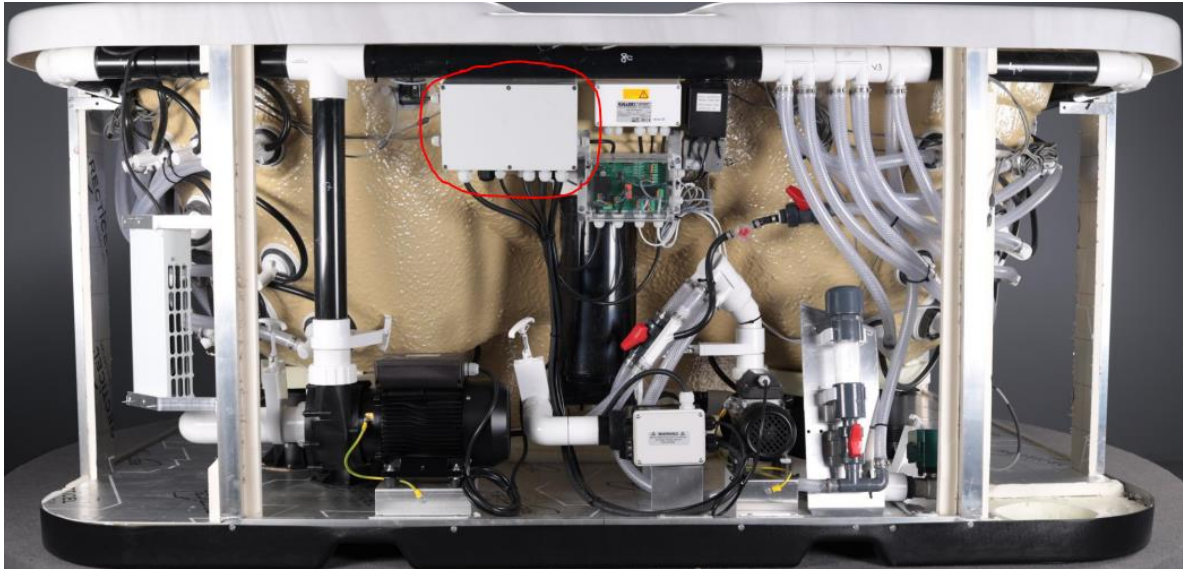
Measurements in mm.
Accuracy ±5mm.

El tilslutning:

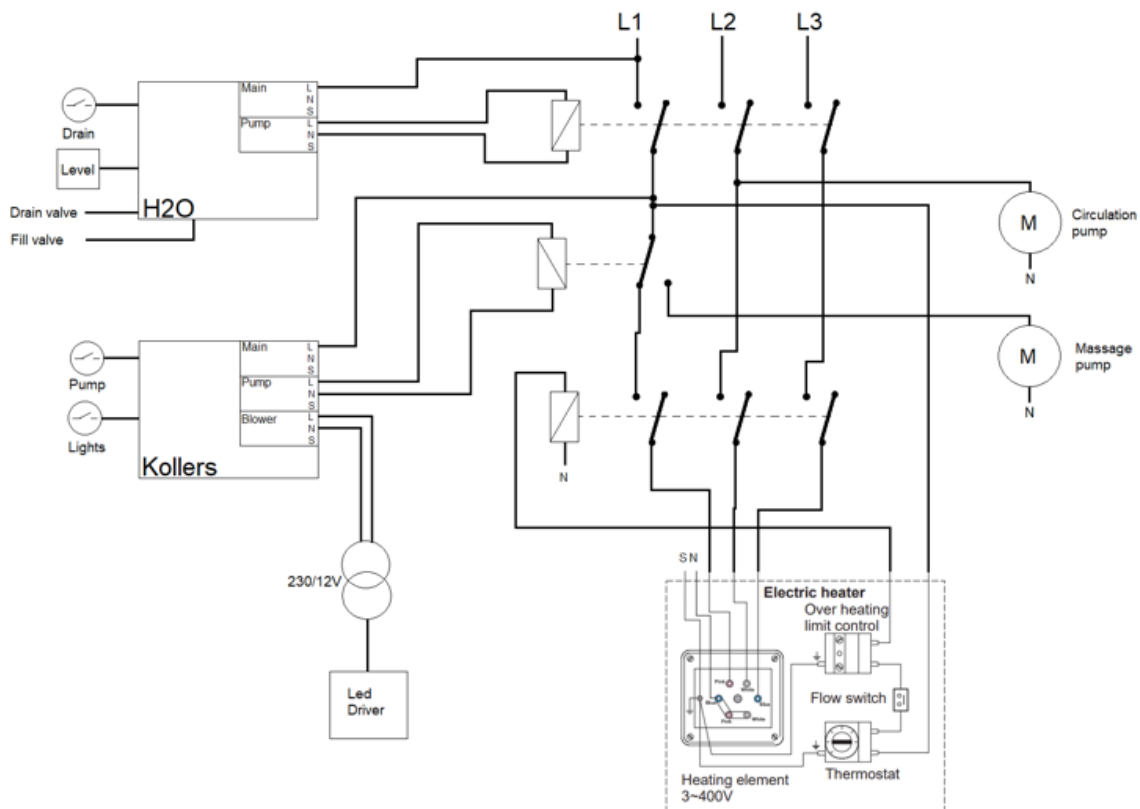
MaXXwell HALTI PRO skal have trukket følgende to kabler:

- 1 til hovedforsyning: 5 leder kabel. = 3 faser, jord og nul. 5 x 2 ½ kvadrat monteres som nedenfor.
- 1 til frostbeskyttelse/frostguard = 3 x 1 ½ kvadrat – monteres i tilslutningsboksen.

Tilslutningsboksen findes bag servicelågen. Se placering nedenfor. (rød cirkel)



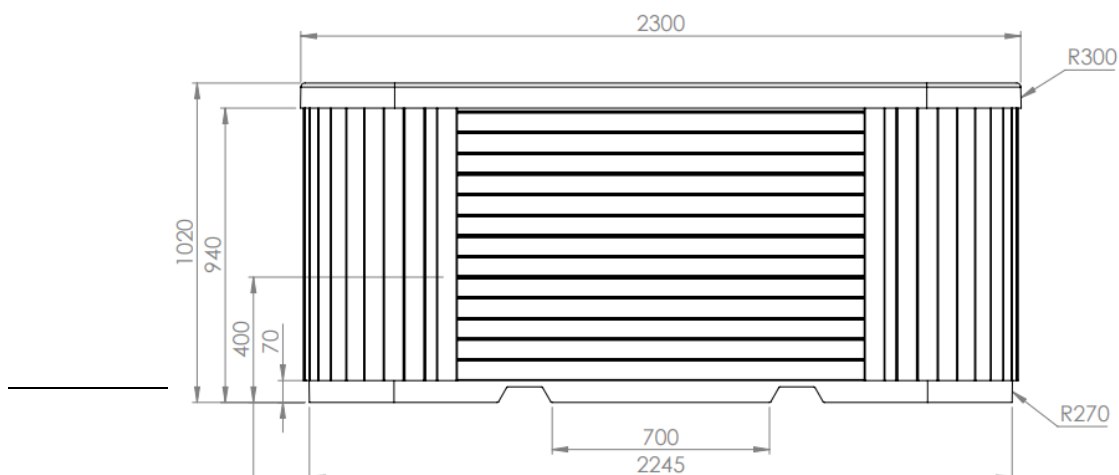
El diagram:



Plads omkring spaen:

Der er alene teknik på én side af spaen. Se skitsetegning på første side. Denne side skal altid være tilgængelig. For at lette evt. service anbefaler vi dog at man laver en gang på minimum 50 cm hele vejen rundt. Pga fastmonteret vandtilslutning og afløb er det **ikke** hensigtsmæssigt at skubbe med spaen efter den er monteret. Ønsker man at benytte coverbutler skal der være min. 75-80 cm på den side hvor coverbutleren skal være.

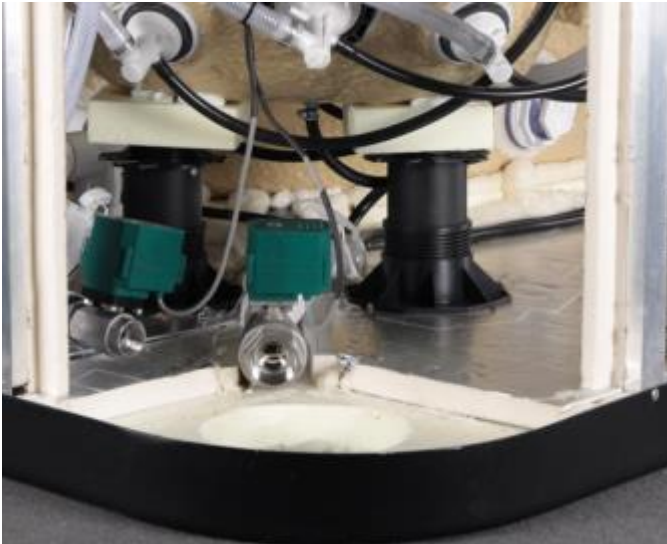
MaXXwell HALTI PRO er udstyret med sink-panelling, hvilket betyder, at kabinettet vandret er delt i to. Det gør at spaen kan nedsænkes 40 cm i terrassen, men teknik kan stadig tilgås fra terrassen. Se skitse nedenfor.



Vandtilslutning og afløb

Ved installation af afløb/indløb, skal hjørnet på spaen afmonteres. Dette gøres ved, først at afmontere fladlisterne på begge sider af hjørnet. Herefter kan man nu afmontere de synlige skruer i hjørnesektionen og komme til motorventilerne med god arbejdsplads.

PAS PÅ ledningen fra lyset i MaXXwell logoet, dette sidder i hjørnet



Vandpåfyldsboks (h2o boks):

Tryk på vandpåfyldsknappen på karkant for fyldning og opvarmning af spaen.

Spaen vil nu åbne for indløbet og LED lyset i knappen blinker. Påfyldningen slår automatisk fra, når niveausensor er nået.

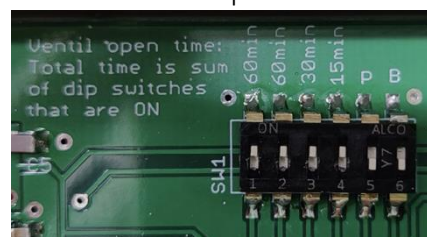
Trykkes endnu engang på knappen, bliver påfyldning afbrudt/sat på pause indtil man trykker igen.

Når vandet har nået niveau, starter pumpen og dermed opvarmningen.

Indstilling af sikkerhedsfunktion:

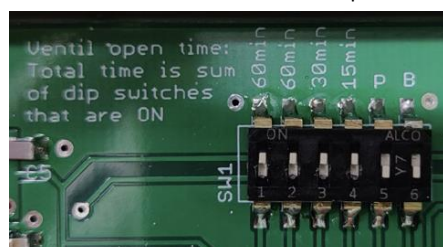
Som ekstra sikkerhed er der mulighed for at indstille tiden for hvor længe indløbet er åbent. Dette indstilles via de 4 DIP switches (1-4) i H2O styringsboksen.

Ønsker man indløbet max er åbent 75 minutter, sætter man 1 + 4 i on eksempelvis. Det er DIP switchenes værdi der bestemmer maksimal indløbstid.



Standspa/tømmespa:

Spaen kan både benyttes som standspa eller tømmespa, dette indstilles i H2O boksen på DIP switch B



Tømmespa:

Hvis DIP switch P er i OFF vil det være muligt at tømme spaen, ved at holde vandpåfyldsknappen på karkant, nede i 5 sekunder.

I HALTI PRO er der monteret en elektrisk ventil på afløbet, og denne vil automatisk åbne. LED lyset i knappen blinker nu (med et andet blinkemønster)

Varigheden for hvor længe afløbsventilen er åben/styringen er låst afhænger af om DIP switch B står i ON eller OFF.

Står B i ON er afløbet åbent/styringen låst i 60 minutter.

Står B i OFF er afløbet åbent/styringen låst i 120 minutter.

Først når den indstillede tid er gået, kan gæsten igen starte for vandpåfyldningen. Dog kan servicemanden ophæve denne periode ved at trykke på reset knappen på toppen/siden af H2O boksen.

Standspa:

Hvis DIP switch P er i ON blokeres muligheden for at tømme spaen fra LED knappen på karkant med motorventilen.

Selvom man trykker på LED knappen, åbner motor ventilen IKKE.

Står den i ON SKAL man trykke på reset knappen øverst på H2O boksen, for at tømme.

Funktioner af reset knappen:

Reset styring

Tryk 1 gang på knappen "Reset".

"Spa klar" lyser, og spa er klar til nye gæster.

Tømning

Hold reset knappen nede i 5 sekunder og tømning kan nu finde sted. (Forudsætter at DIP switch P står i OFF)

Fejlmelding

"Vandtilførsel åben" blinker:

Den indstillede åbningstid er udløbet.

Måske er afløbsventilen åben, eller den indstillede tid for kort.

Tjek evt. også niveauføleren.

Varmelegeme:

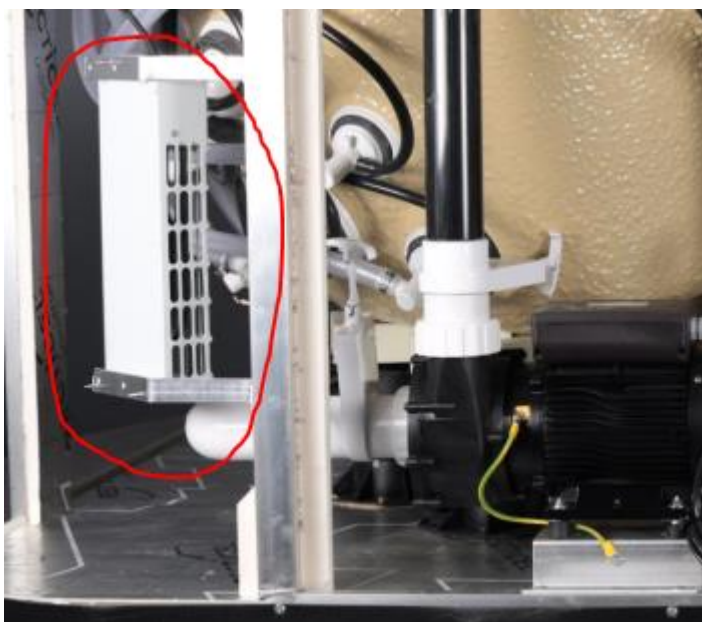
På HALTI PRO, er der monteret et 9 kW varmelegeme.

Dette kan temperatur-reguleres på drejknappen på selve varmelegemet.



Frostbeskyttelse:

På HALTI PRO, er der monteret en manuel frostbeskyttelse. (Frostguard). Denne bruges til at frostbeskytte spaen, i tilfælde af nedbrud og strømafbrydelse på spaen. Denne skal derfor have sin egen gruppe. På selve Frostguarden sidder der en manuel termostat. Wellmore anbefaler, at denne altid står på første indhak (kl. 2.30)



Klorinator:

Spaen kloreres med klortabletter. På spaen er der en klorinator, som bruges til halvautomatisk kloring. Luk først den røde kuglehane (afbilledet til venstre) Afmonter herefter låget på toppen af klorinatoren og fyld piller i. Efter behov justeres enten antallet af tabletter eller vandgennemstrømningen gennem klorinatoren. Vandgennemstrømningen justeres på de to røde kuglehane. (afbilledet til højre).

Klorniveau holdes på maks 1-3. Ved overkloring bortfalder garantien på komponenter.

