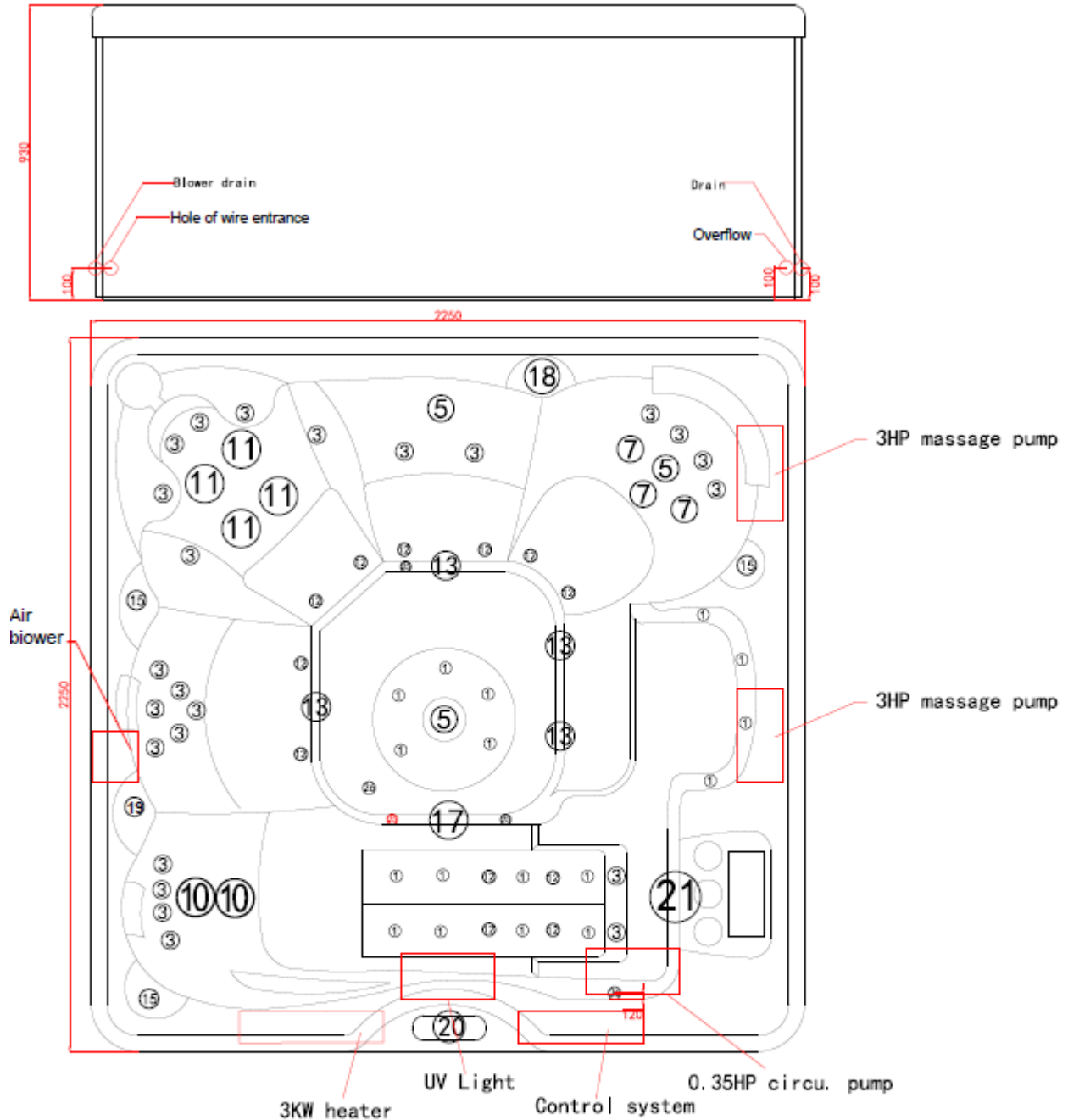


Installationsvejledning MaXXwell SAMOA LUX – YD 17



No	name	HOLE SIZE	Qty.	No	name	HOLE SIZE	Qty.
1	1"directional jet	∅27	17	10	5"directional jet	∅95	2
3	2,5"directional jet	∅46	24	12	air jet	∅30	12
5	3,5"directional jet	∅65	3	14	drain (90GPM suction)	∅60	1
7	3,5"double roto jet	∅65	3	18	water valve	∅80	1
11	5"double roto jet	∅95	4	19	aromatherapy	∅44	1
13	200GPM suction	∅85	4	20	control panel		1
15	air regulator	∅44	3	26	overflow/drain	∅30	2
17	LED light	∅95	1				
21	filter	∅170	1				
25	circulation jet	∅32	3				

EL-tilslutning:

MaXXwell SAMOA LUX har 2 x 3 kW varmelegemer. Derfor anbefales det at trække 2 kabler til spaen.

- 1 til hovedstyring med varmelegeme: 5 leder kabel. = 3 faser, jord og nul. 5 x 2 ½ kvadrat
- 1 til varmelegeme nr. 2 - Varmelegeme nr. 2. snakker automatisk sammen med hovedstyringen, så dette aktiveres samtidig med, når hovedstyringen starter med at varme. = 2 ½ " kabel

Dermed kan din spa varme med 6 kW – samtidig med den kører med massagepumperne. Dermed minimerer du tabet af varme i spaen når du benytter massagefunktionen.

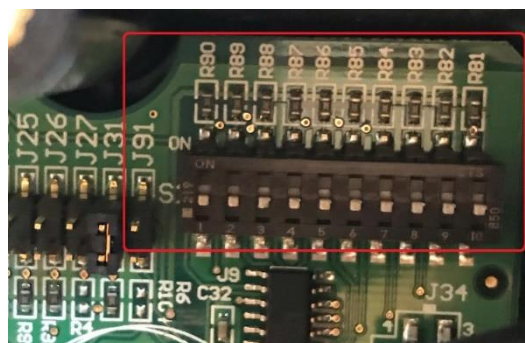
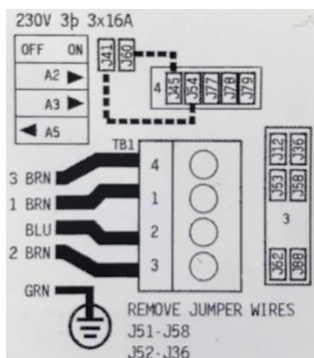
Vær sikker på, at de sorte jumper-ledninger er placeret som vist nedenfor:

J41-J54

J60-J45

DIP-SWITCH (afbilledet til højre) – skal alle switch stå på OFF, på nær A2 OG A3 som skal stå i ON.

Husk at fjerne Jumperwires: J51-J58 og J52-J36 hvis ikke de på forhånd er fjernet.



Alt på spaen er 240 V men der skal tilsluttes 400V – 3 faser, nul og jord.

Styringen sørger for fase-fordelingen.

De tre faser er alle markeret BRN. BLU = 0.

Kigger du fra højre mod venstre på styringen er der et hvidt mærkat med grøn pil med et forboret hul, hvor jordledningen kan sættes i den udvendige jordklemme.

Husk altid at tjek indersiden af låget i boksen for placering af faser, jord og nul. Det kan variere fra styring til styring hvordan disse skal placeres i klemmerne. Her findes diagrammer.

Alternativ installation med ét kabel:

Spaen kan alternativt køre med ét kabel, ved at tilslutte varmelegeme nr. 2 direkte i styreboksen, på den fase der har mindst belastning. Dette vil dog medføre, at spaen ikke kan varme samtidig med 6 kw samtidig med at massagepumperne kører. Ved denne løsning skal alle DIP switch stå i OFF. .