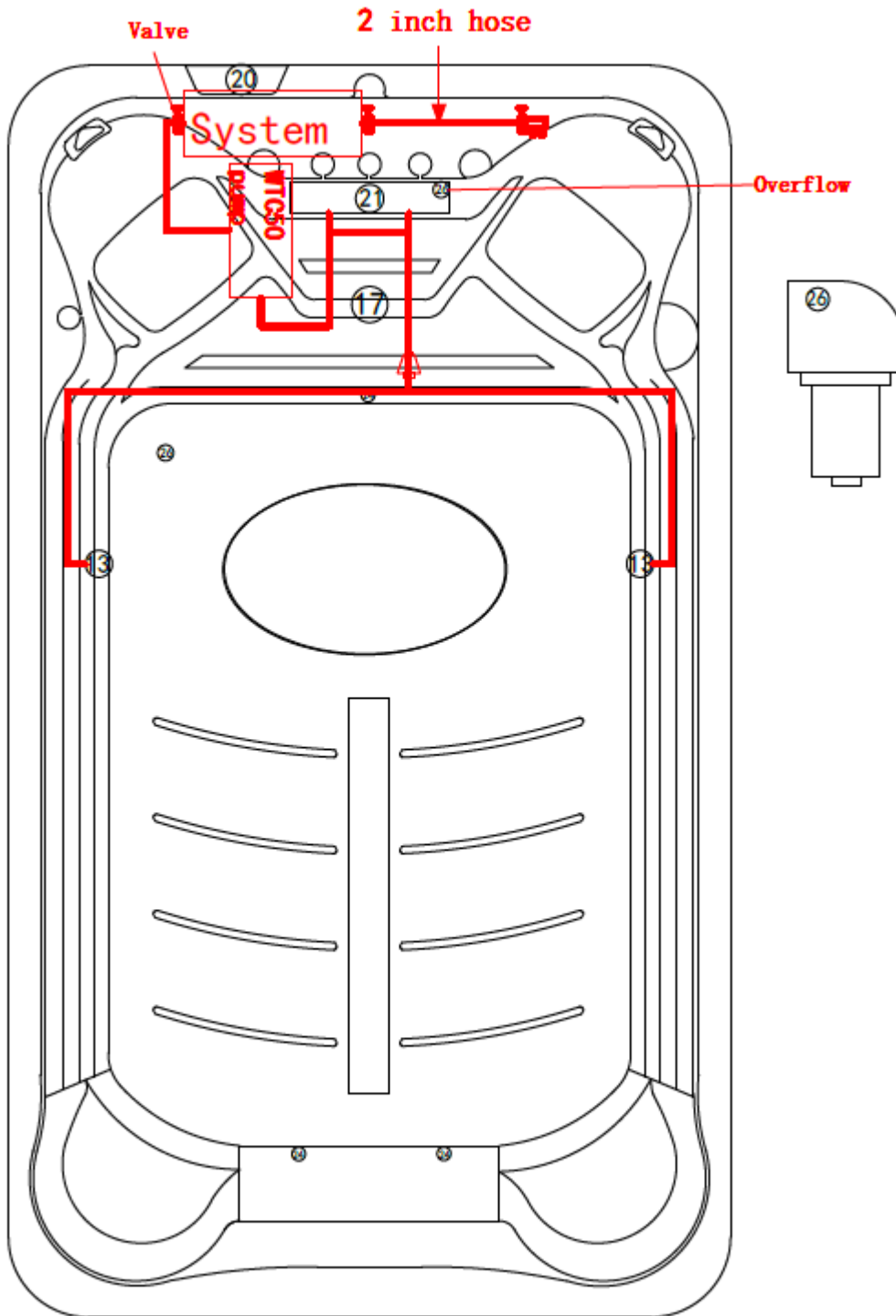


Installationsvejledning MaXXwell mini pool



No.	Name	Hole	Quan.	No.	Name	Hole	Quan.
13	2000GPM Suction	ø85	4	17	LED light	ø95	1
20	Panel		1	21	Skimmer Filter		1
24	Circu. Jet	ø32	3	26	Drain	ø30	2

EL-tilslutning:

1 x kabel til hovedstyring med varmelegeme: 5 leder kabel. = 3 faser, jord og nul. 5 x 2 ½ kvadrat. Tilsluttes som nedenfor

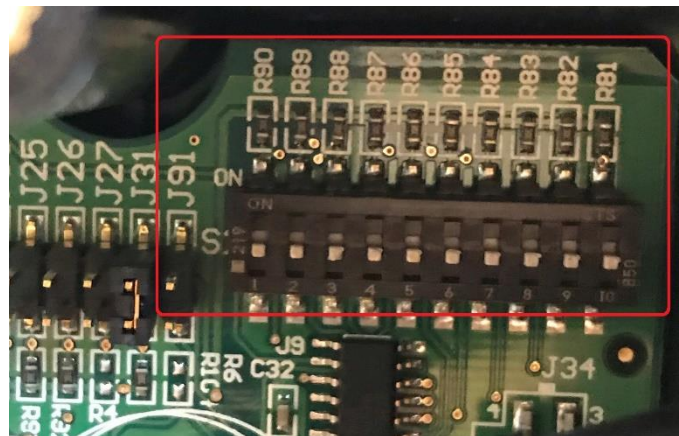
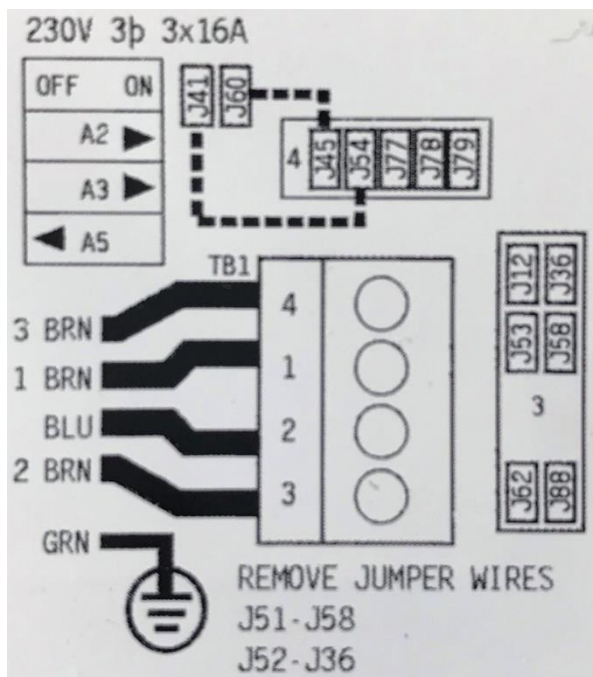
Vær sikker på, at de sorte jumper-ledninger er placeret som vist nedenfor:

J41-J54

J60-J45

DIP-SWITCH (afbilledet til højre) – skal alle switch stå på OFF, på nær A2 OG A3 som skal stå i ON.

Husk at fjerne Jumperwires: J51-J58 og J52-J36



Husk altid at tjek indersiden af låget i boksen for placering af faser, jord og nul. Det kan variere fra styring til styring hvordan disse skal placeres i klemmerne. Her findes diagrammer.