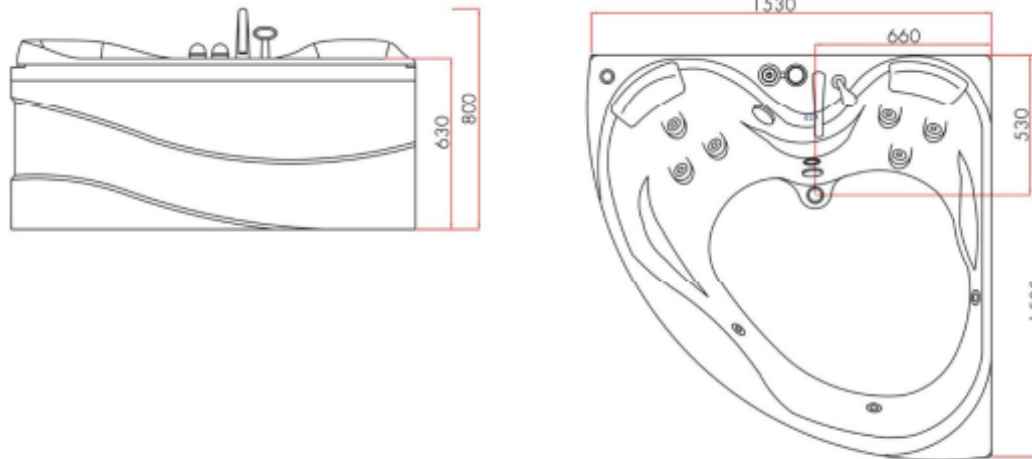


INSTALLATIONS DIAGRAM FOR MAXXWELL COPENHAGEN SPA/BOBLEBAD

MODEL: CRT-06

MÅL: 153 X 153 X 63 CM (INCL. FRONT)



OBS
Tegningen viser en
højrevendt model

INSTALLATIONSVEJLEDNING

Vand:

På væggen bag armaturet monteres 2 x ½" balofix med udvendig gevind.
Placering: Max. 10 cm over gulv og max 120 cm fra hjørnet.

Ei:

Skal monteres af autoriseret elektriker

Placering: På væg modsat hovedgærde, mellem 40-90 cm fra hjørnet og 40 cm. over gulv.
Alternativt 1 meter løs kabel med dåse.
Der monteres en stænkstæt membran dåse (IP4X).
Spaen er monteret med et hovedkabel til montering

i denne.

Vi anbefaler at der laves en separat kraftgruppe 380V / 16 Amp. til spaen. Vær opmærksom på at der monteres jord.

Afløb:

På karrets afløb er der monteret en 40 mm flexslange på ca. 75 cm længde.
Dermed kan gulvafløb/rist placeres hvor det er ønskeligt under karret. Det er ikke hensigtsmæssigt at placere afløb/rist lige under karets afløb. Laves gulvafløb med rør, skal muffen flugte gulvhøjden.