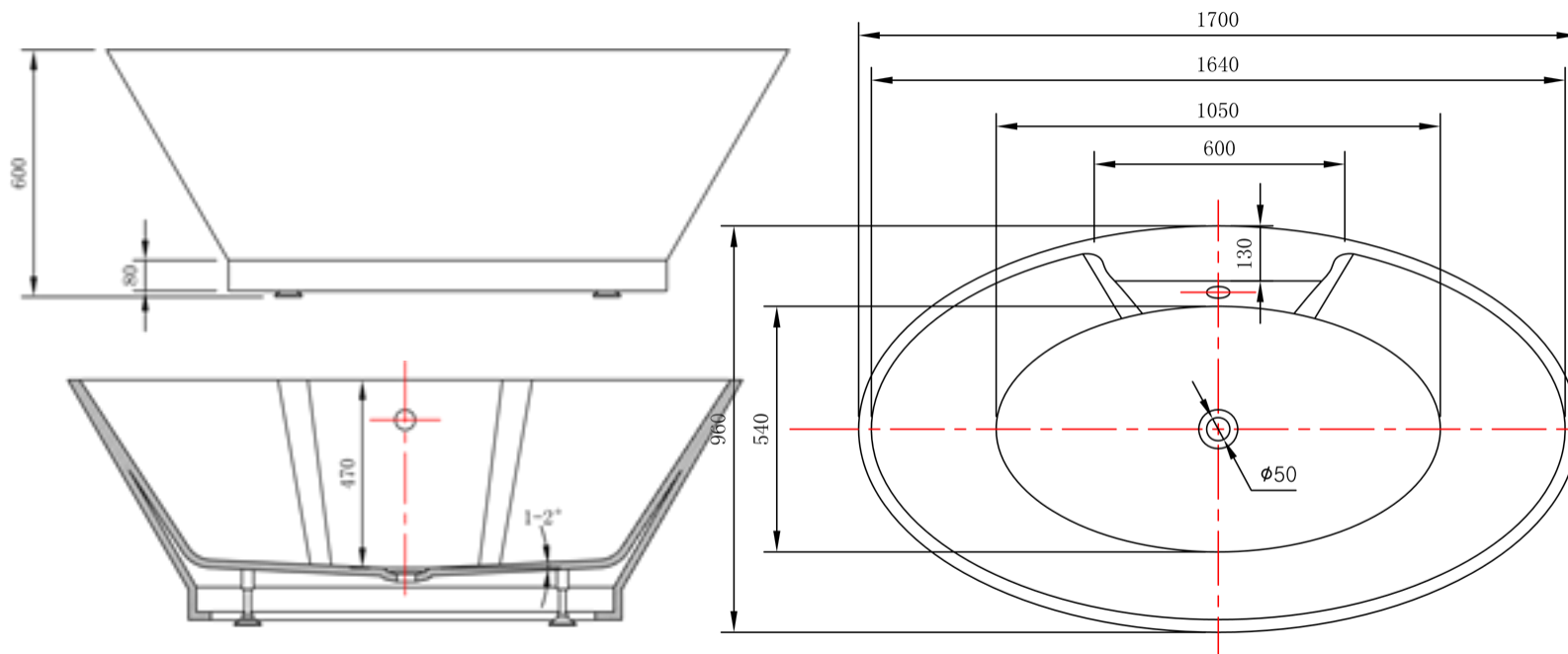


INSTALLATIONS DIAGRAM MAXXWELL VILNIUS BADEKAR

MODEL: 6823
MÅL: 170 X 96 X 60 CM



INSTALLATIONSVEJLEDNING

Generel information:

Karret leveres med overløb samt pop-op bundventil.
Det er bygget op på et stålstel og har justerbare fødder.

Inspektionslåge:

Der er for lettere adgang til armatur ifbm. Service og montering, lavet en inspektionslem på bagsiden af karret bag armaturet. Denne kan afmonteres, hvis man vil trække installationer denne vej. Inspektionslemmen er monteret med magneter. Se billeder til højre ovenfor.

Vand:

Vilnius (6823) er med integreret armatur i karkant. Vand tilførsel etableres under karret, for at undgå installationer og synlige slanger fra væggen.

Vand placeres midt for i længderetning. Max 10 cm til hver side og mellem 18-26 cm fra væg hvis karret stilles **helt op** ad væggen.

Kommer vandtilførslen op længere inde under karret, vil det blive nødvendigt at bruge en vinkel balofix. De medfølgende tilførselsslanger er 120 cm lange.

Afløb:

På karrets afløb er der monteret en 40 mm. flexslange med en længde på ca. 75 cm. Det anbefales at udnytte flex muligheden og IKKE placere gulv afløb lige under karrets afløb. Det skal placeres mellem 25-40 cm herfra. Laves gulv afløb med rør, skal muffen flugte gulvhøjden.

Er der spørgsmål vedr. installationer, bedes de rette henvendelse til:
Wellmore A/S, 7555 1700