

Brusekabine

Model: M-A6056

Installationsmanual



Indhold

1. Instruktioner før installation.....	4
1.1 Gummilister.....	4
1.2 Læs dette før installation.....	4
2. Mål i millimeter	5
4. Installation af baderummet.....	6
4.1. Installation af bundkar	6
4.2. Installation af glasdør	6
4.3 Sammensætning af bundkar og glasdør	7
4.4 Installation af glasset bag på kabinen	7
4.5 Sideglas installation	8
4.6 Funktionspanels installation.....	8
4.7 Installation af kabinetag.....	9
4.8 Installation af vandtilførsel.....	9
4.9 Installation af skydedør.....	10
4.10 Installation af glashylde, sæbeholder og håndtag	11
5. Hvordan man bruger vandhanen og dens funktioner	11
6. Gode råd	12
7. Rengøring og vedligeholdelse	12

Kære kunde

Tillykke med din nye Brusekabine.

Tak fordi du har valgt denne Wellmore Brusekabine. Fra Wellmore A/S side ønsker vi, at din investering bliver en god oplevelse helt fra starten, så vel som i fremtiden. Vi håber produktet vil bringe glæde og velvære i hverdagen mange år frem.

Her i denne manual står (næsten) alt om denne brusekabine, så venligst læs manualen grundigt inden brug og installation. Skulle du have yderligere spørgsmål angående produktet, er du velkommen til at kontakte os igen.

Tak fordi du valgte os.

Med venlig hilsen

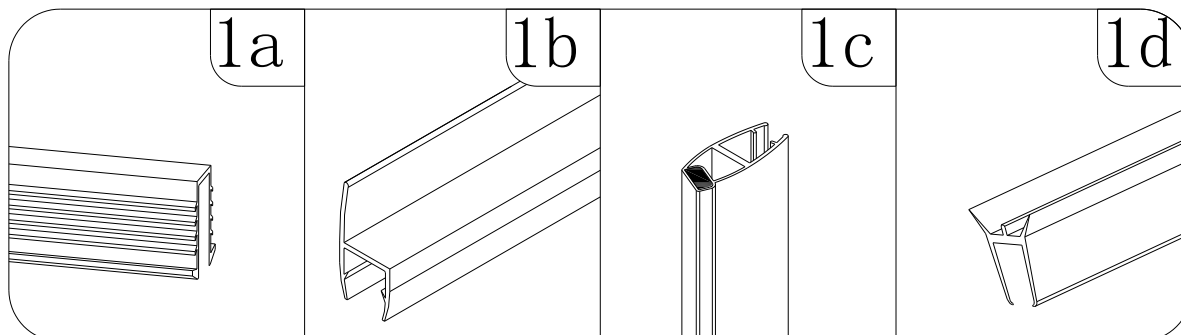
Wellmore A/S

Advarsler:

1. Læs venligst denne manual grundigt inden brug af produktet.
2. Pas på du ikke falder i kabinen.
3. Syge og svagelige personer samt gravide bør ikke anvende dette produkt.
4. Børn må kun bruge dette produkt under opsyn af en voksen.
5. Brugere med forhøjet blodtryk eller hjertefejl skal være forsigtige ved brug af dette produkt.
6. Hvis du bliver utilpas under brug, så sluk for kabinen.
7. Jordkablet skal være forbundet.

1. Instruktioner før installation

1.1 Gummilister



1a. Hjørne gummiliste

1b. Vandtæt gummiliste

1c. Magnetisk liste

1d. Øvre og nedre vandtæt gummiliste

1.2 Læs dette før installation

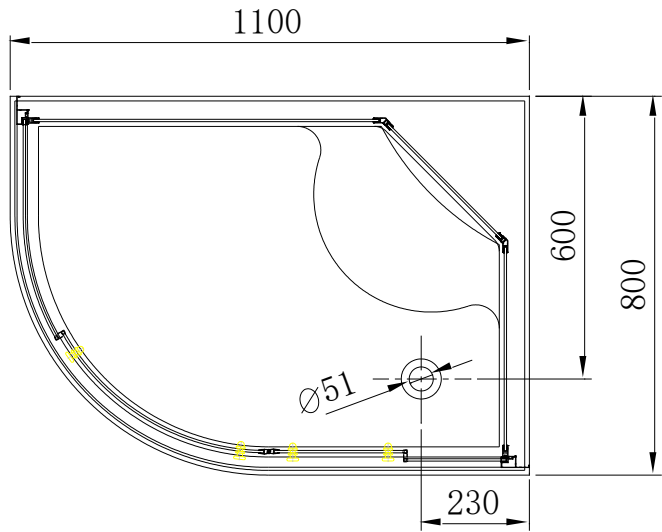
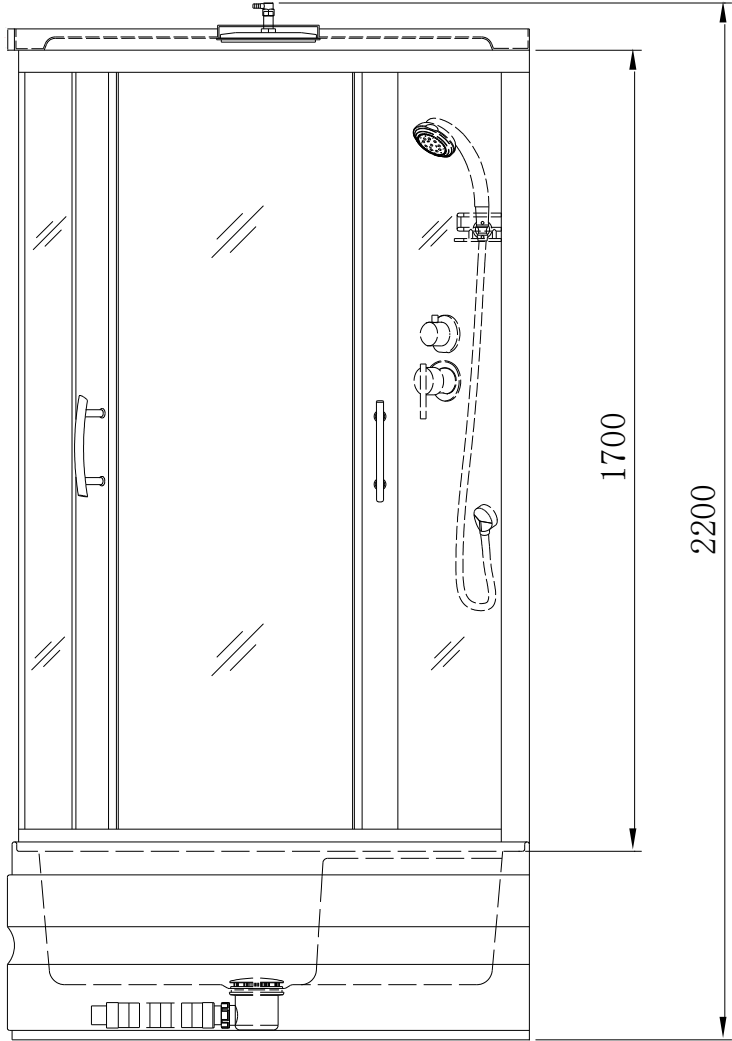
- 1) Når du modtager varen, tjek venligst for eventuelle skrammer, specielt synlige skader på ydersiden. Skulle produktet være blevet beskadiget under transport, leverance eller andet, så sig det til leverandør/sælger med det samme, for at få problemet ud af verden hurtigst muligt. Leverandørerne er ikke ansvarlige for skader sket under fragten.
- 2) Husk at tjekke om det sted/hus/værelse hvor produktet skal stå har de givne vand- og elforhold og gulvstyrke, som produktet kræver.
- 3) Det er en fordel at være to mand ved installationen.
- 4) Nødvendigt værktøj:



Træhammer-Skruenøgle-Vaterpas-Målebånd-Skruetrækker-Blyant-4mm seks vinklet skruenøgle

- 5) Fugning: Kabinen skal fuges i alle samlinger.

2. Mål i millimeter



4. Installation af baderummet

4.1. Installation af bundkar

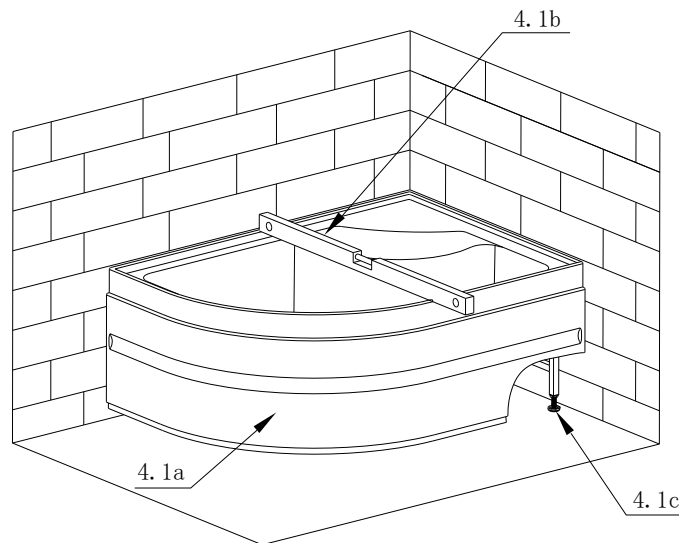
4.1a - Bundkar

4.1b - Vaterpas

4.1c - Justerbar ankerskrue

Gør følgende:

Træk karret ud af emballagepakken og ryk det ca. 400-600 mm væk fra det hjørne hvor det skal stå. Juster ankerskruen i bunden for at holde karret lige, hold øje med vaterpasset.



4.2. Installation af glassdør

4.2a - F-613 gummiforsegling (4 stk.); 4.2b - venstre side af glassdør

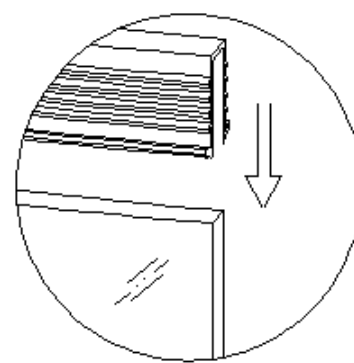
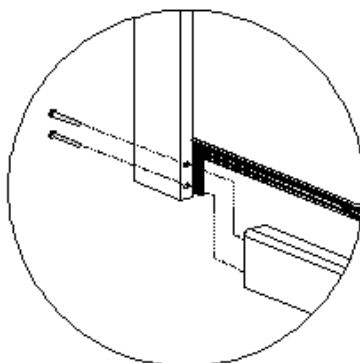
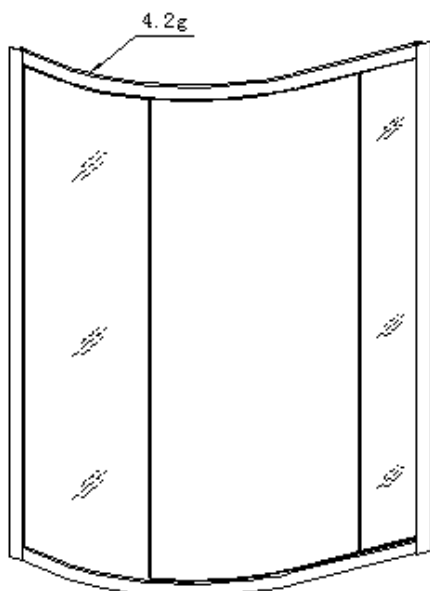
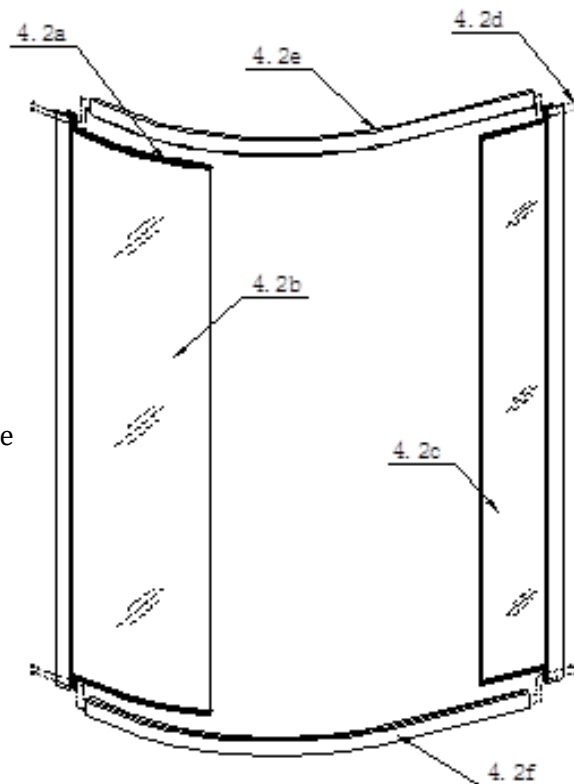
4.2c - højre side af glassdør; 4.2d - ST4x60 bolt (4 sæt)

4.2e - øvre liste; 4.2f - nedre liste

4.2g - del af glassdør

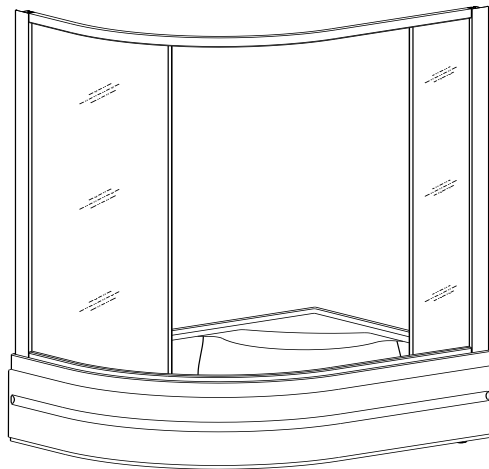
Gør følgende:

1. Indsæt F-613 gummiliste på toppen og i bunden af højre og venstre glassdør, som vist på billede nederst til højre.
2. Sæt højre og venstre glaslåge fast til listerne ved hjælp af 4 sæt ST4x60 bolte.
3. Det færdige resultat kan du se på billedet nederst til venstre.



4.3 Sammensætning af bundkar og glassdør

Placer den færdige glassdør i bundkaret for sammensætning.



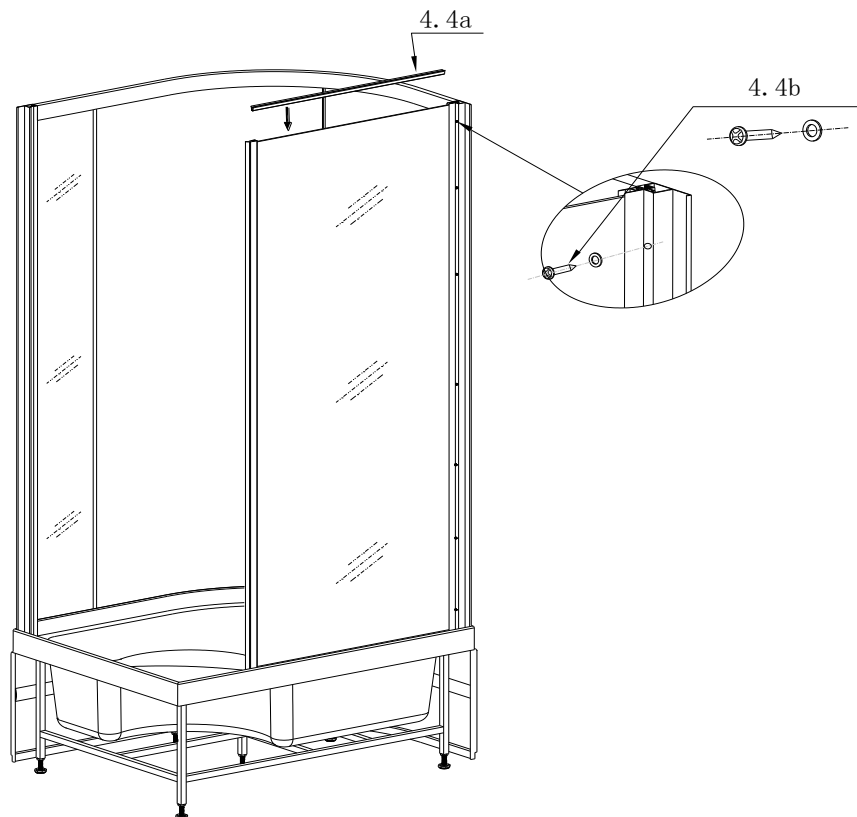
4.4 Installation af glasset bag på kabinen

4.4a – vandtæt gummiliste (2 stk.)

4-4b – 7 sæt ST4x16 bolte (til at forbinde det bageste glas med den allerede installerede forreste del)

Gør følgende:

1. Indsæt vandtætte gummilister på toppen og i bunden af glasset.
2. Forbind det bageste og det forreste glas ved brug af de 7 sæt ST4x16 bolte.



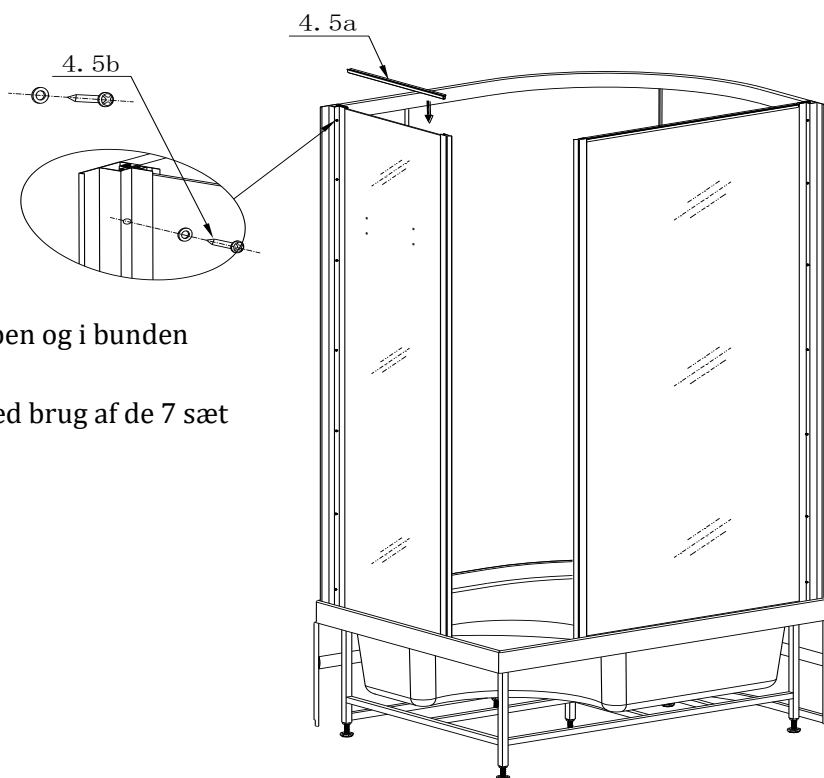
4.5 Sideglas installation

4.5a – vandtæt gummiliste (2 stk.)

4.5b – 7 sæt ST4x16 bolte (til at forbinde sideglas-delen med glassdør)

Gør følgende:

1. Indsæt vandtætte gummilister på toppen og i bunden af glasset.
2. Forbind sideglas-delen med glassdør ved brug af de 7 sæt ST4x16 bolte.



4.6 Funktionspanels installation

4.6a – vandtæt gummiliste

4.6b – funktionspanel

4.6c – 10 sæt ST4x10 bolte (til at forbinde med sideglas og bagglas)

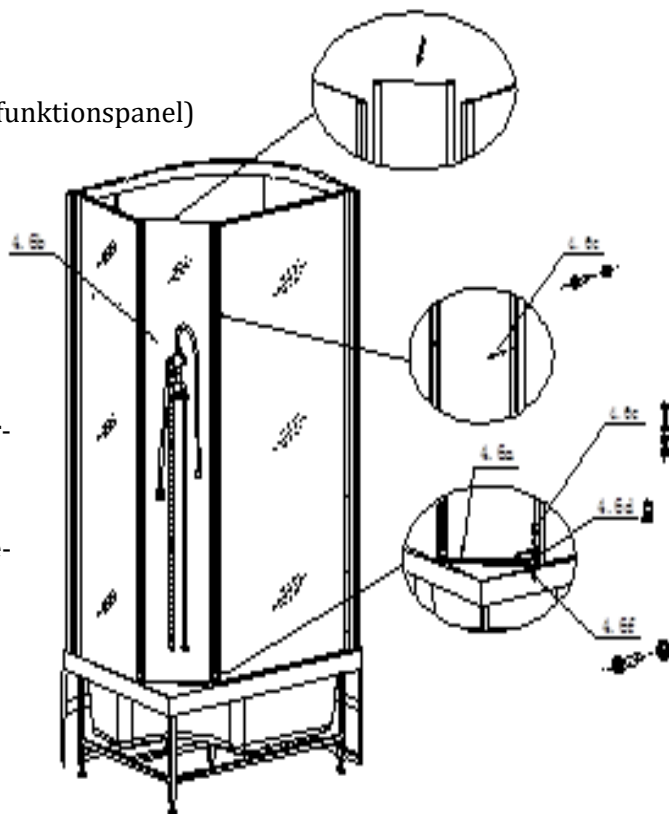
4.6d – hjørnebeslag til at forbinde

4.6e – 2 sæt M4x30 bolte (til at sammensætte bundkar og funktionspanel)

4.6f – 4 sæt ST4x10 skruer (til at sammensætte panel og siderne)

Gør følgende:

1. Indsæt vandtæt gummiliste i bunden af funktionspanelet.
2. Løft funktionspanelet på hjørnet af bundkarret, forbind derefter funktionspanelet med sideglasset og bagglasset ved hjælp af de 10 sæt ST4x10 bolte.
3. Forbind funktionspanelet i bundkarret med hjørnebeslag i begge sider ved hjælp af M4x30 bolte og ST4x10 skruer.



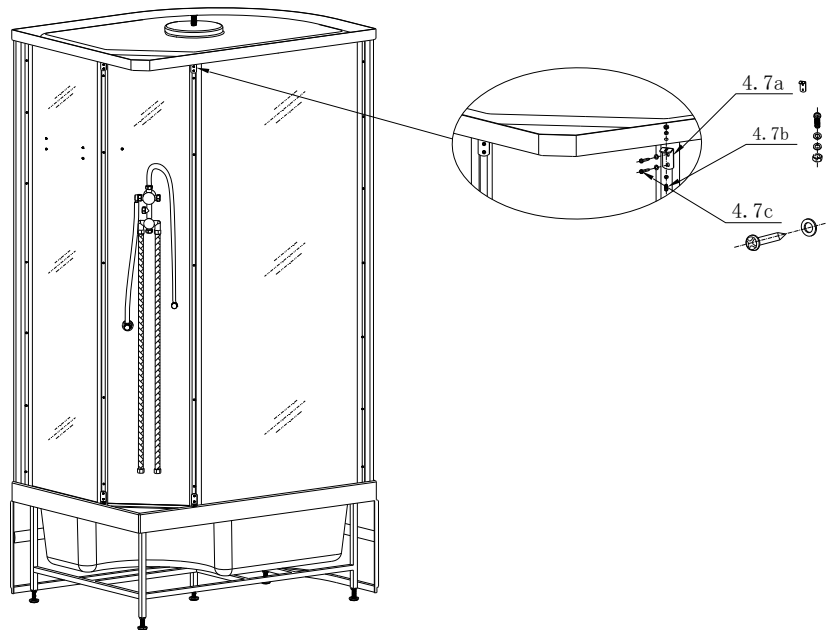
4.7 Installation af kabinettag

4.7a – hjørnebeslag 2 sæt; 4.7b 2 sæt af M4x16 bolte (til at forbinde hjørnerne med taget af kabinen)

4.7c – 4 sæt ST4x10 skruer (til at forbinde beslagene med funktionspanelet og taget)

Gør følgende:

1. Løft taget op til toppen af badekabinen, forbind toppen af funktionspanelet sammen med taget ved hjælp af hjørnebeslag og ST4x10 skruer.

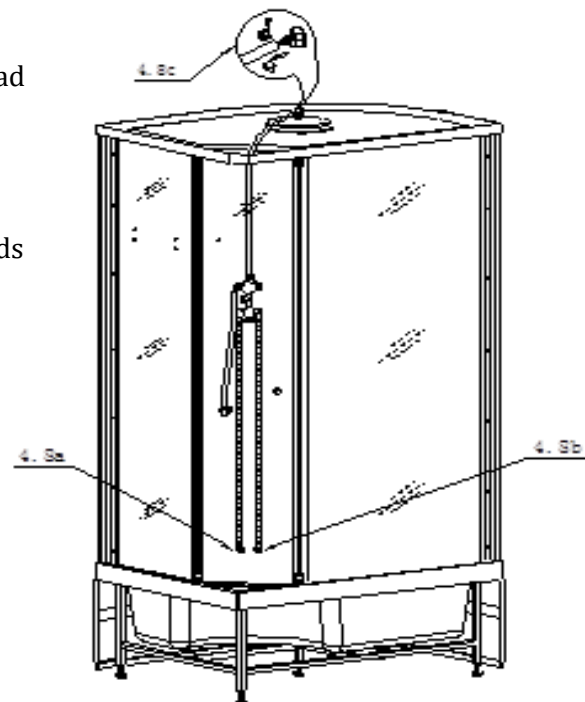


4.8 Installation af vandtilførsel

4.8a – koldvands slange; 4.8b – varmvands slange; 4.8c – topbad slange

Gør følgende:

1. Som billedet viser, forbind varmvands slangen og koldvands slangen med vandtilførslen.
2. Forbind derefter vandrøret til toppen af kabinen.



4.9 Installation af skydedør

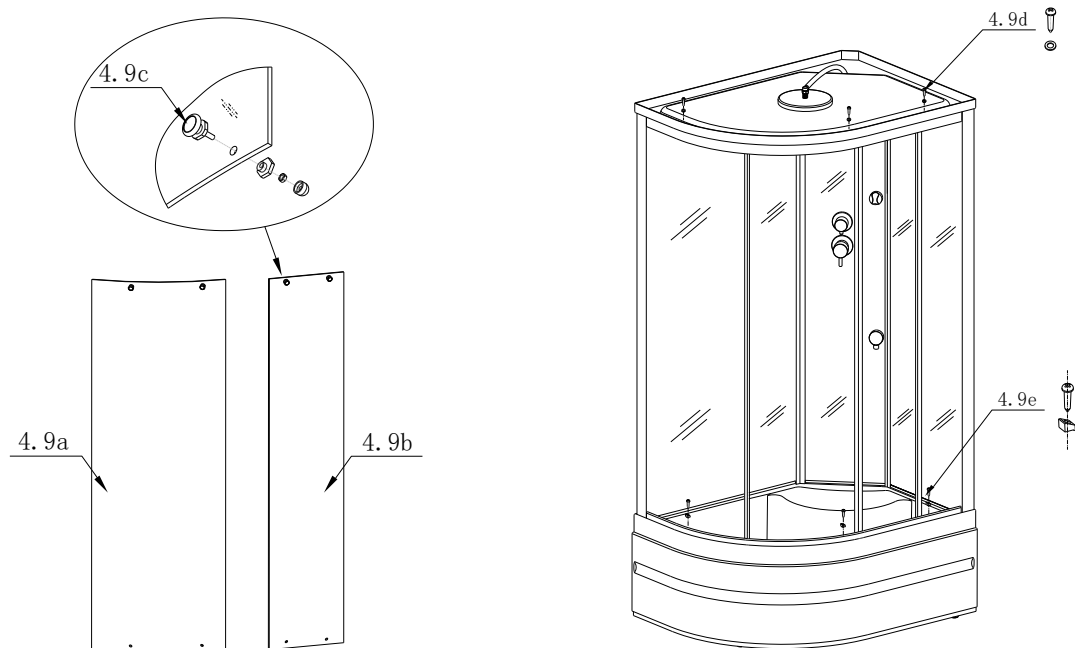
4.9a – skydedør venstre side; 4.9b – skydedør højre side

4.9c – hjul til glasdør; 4.9d – 3 sæt ST4x16 skruer (til at forbinde toppen med den øvre skinne)

4.9e – 3 sæt ST4x20 skrue (til at forbinde bundkar og nedre skinne)

Gør følgende:

1. Installer hjulene til skydedørene i toppen af begge skydedøre (du behøver ikke at gøre det i bunden endnu), sæt derefter begge skydedøre ned i skinnerne og tilpas de nedre glidemøtrikker, så det hele passer. Sørg for at det hele sidder som det skal.
2. Prøv at glide dørene frem og tilbage og juster, så de glider glat og uden at skrabe mod nogle steder.
3. Forbind vandudgangen i taget og den øvre skinne med 3 sæt ST4x16 skruer og fastgør.
4. Forbind bundkarret og den nedre skinne med 3 sæt ST4x20 skruer. Skrueerne dækkes af medfølgende plastikcover.

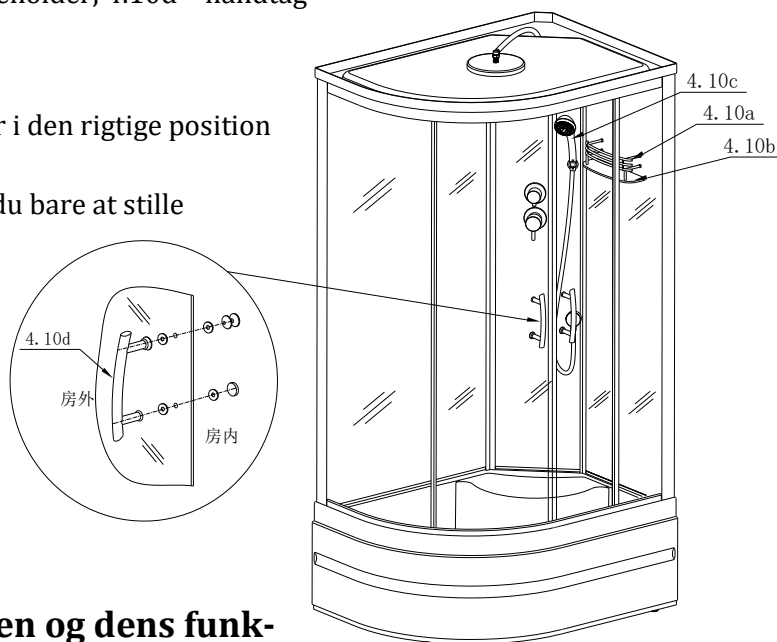


4.10 Installation af glashylde, sæbeholder og håndtag

4.10a – hylde; 4.10b – glashylde; 4.10c – sæbeholder; 4.10d – håndtag

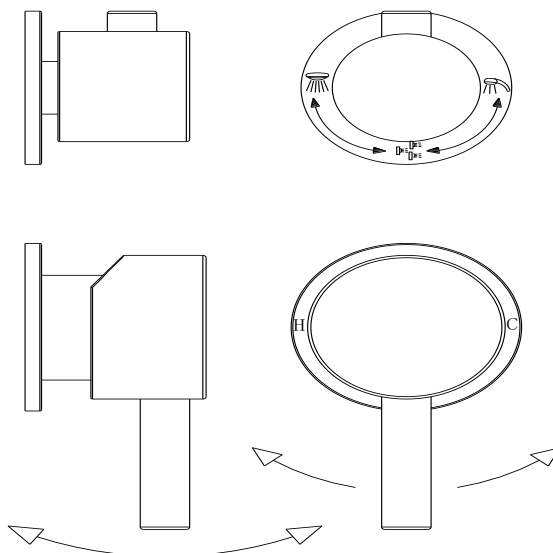
Gør følgende:

1. Installer hylde, glashylde, sæbeholder i den rigtige position lige som billedet viser.
2. Installationen er færdig, nu mangler du bare at stille kabinen hvor den skal stå.



5. Hvordan man bruger vandhanen og dens funktioner

- Tænd/sluk: vandets temperatur, hvor meget vand der skal komme og om den skal være tændt eller slukket kan justeres.
- Vandtemperaturen kan justeres; dette gøres ved at bevæge åben-lukke hanen til højre og venstre. Højre er koldt vand og venstre er varmt.
- Vandet kan slukkes og tændes; dette gøres ved at bevæge åben-lukke hanen frem (ind mod dig selv) for at tænde vandet, og så trykke den mod kabinevæggen for at slukke igen. Desto mere du trækker hanen ud mod dig selv, desto større er vandtrykket. Dette kan du selv justere.
- Bad konverter: Skift funktion fra håndbruseren til top badet der er i loftet ved at dreje på den øverste konverterhane.
- Bad konverter: Der er 3 billeder på bad konverteren. Drej den over på den ønskede funktion for at aktivere den.



6. Gode råd

1. Lad vandet løbe 5-10 minutter første gang du tænder for din nye kabine, for at få rensset vandrørene for støv, jord og andet skidt.

7. Rengøring og vedligeholdelse

1. Når det kommer til daglig rengøring, skal man bruge almindeligt rengøringsmiddel og bløde klude, håndklæder eller lignende. RENGØR ALDRIG kabinen med acetone eller ammoniak, i det hele taget må du aldrig bruge rengøringsmiddel med syre eller gift.

2. Voks evt. væggene og inventaret i kabinen, da det vil få den til at beholde den flotte skinnende glans.

3. Eventuelle pletter kan let fjernes med en blød klud med spa-polish.

4. For at udbedre mindre skader, såsom et brændemærke efter en cigaret, skal der anvendes 2000 sandpapir, som man først blødgør med lidt vand og derefter forsigtigt gnider mod det beskadigede område. Efter brug af sandpapir, anvend en blød klud med pudsemiddel.