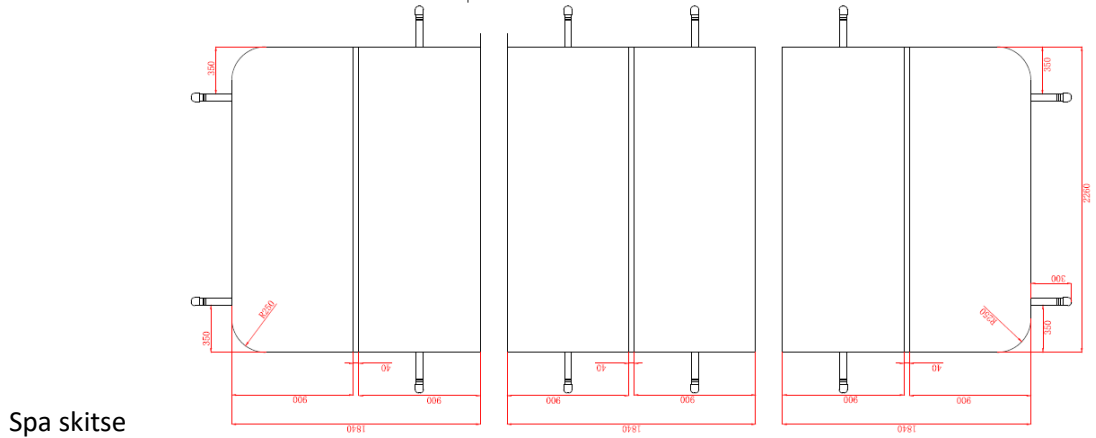
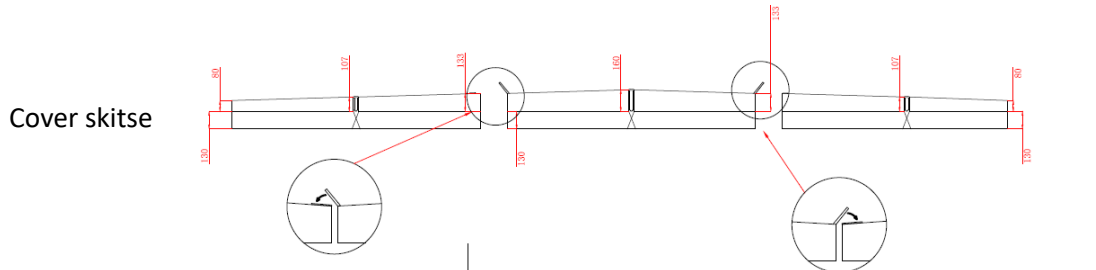
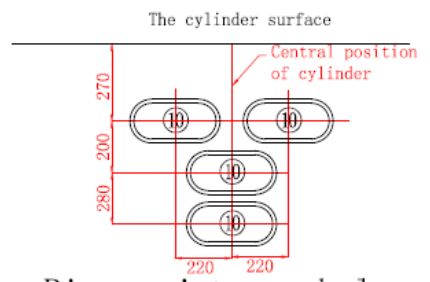
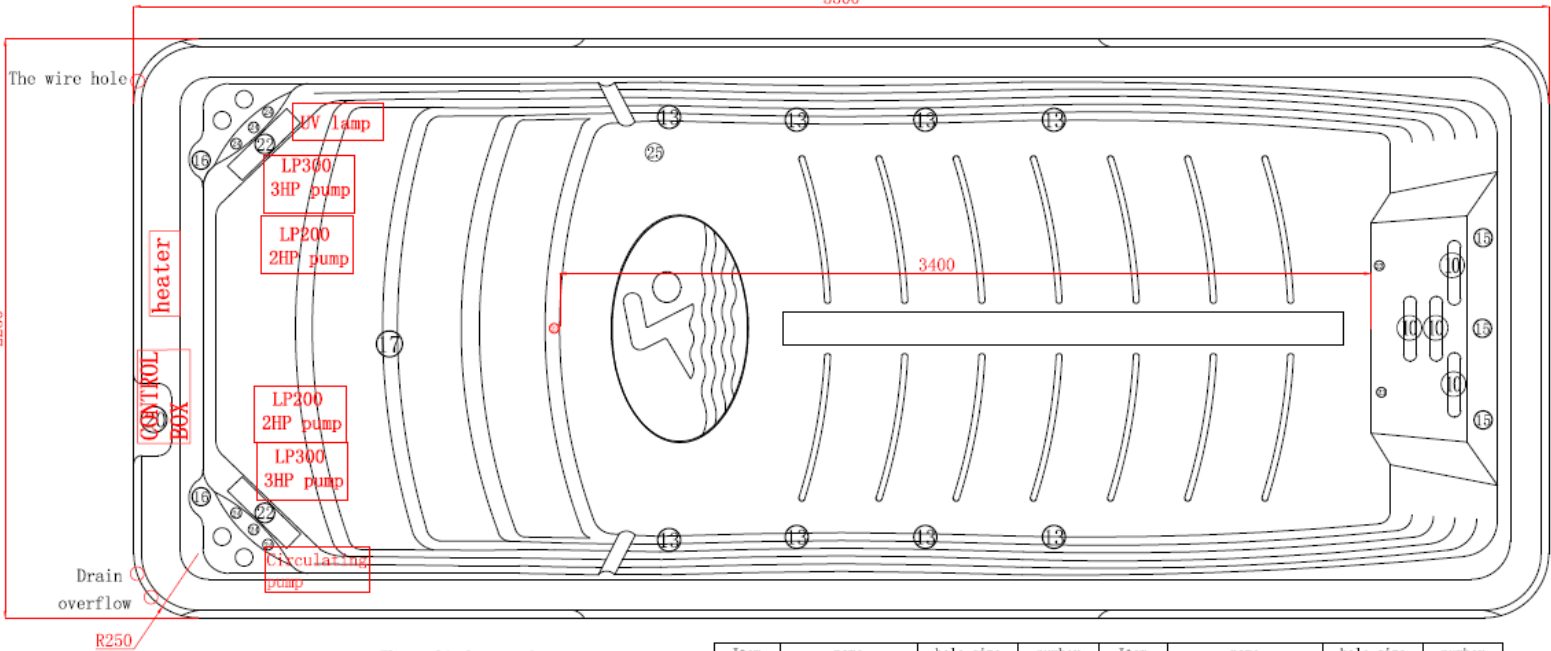


# Installationsvejledning MaXXwell MADEIRA- AQB-550



AQB550-4P  
5500



Rivers jet pen hole location map

Item	name	hole size	number	Item	name	hole size	number
1	2"directionel jet	ø38	0	2	2"rotate jet	ø38	0
3	2.5"directionel jet	ø44	0	4	2.5"double roto jet	ø44	0
5	3.5"directionel jet	ø55	0	6	3.5"roto jet	ø55	0
7	3.5"double roto jet	ø55	0	8	4"roto jet	ø65	0
9	4"double roto jet	ø65	0	10	rivers jet		4
11	5"multi-part double roto jet	ø95	0	12	air jet	ø30	0
13	200GPM suction	ø85	8	14	drain (90GPM)	ø60	1
15	air regulator	ø44	3	16	water controler	ø56	2
17	LED light	ø95	1	18	Water diversion valve	ø80	0
19	aromatherapy	ø44	0	20	control panel	By request	1
21	filter	ø170	0	22	skimming tool	By request	2
23	circulation jets	ø32	3	24	The Fountain	ø38	6
25	Dragon drain	ø30	1				

## EL-tilslutning:

MaXXwell MADEIRA har 2 x 3 kW varmelegemer og 4 massagepumper - følgende kabel trækkes

- 1 kabel til hovedstyring med varmelegeme: *5 leder kabel. = 3 faser, jord og nul. 5 x 2 ½ kvadrat*

Spaen forsikres med 20A

Alt på spaen er 230 V men der skal tilsluttes 400V – 3 faser, nul og jord. Husk der skal være vand i spaen når der tændes for strøm.

Styringen sørger selv for fase-fordelingen. De tre faser er alle markeret BRN. BLU = 0.

Kigger du fra højre mod venstre på styringen er der et hvidt mærkat med grøn pil med et forboret hul, hvor jordledningen kan sættes i den udvendige jordklemme.

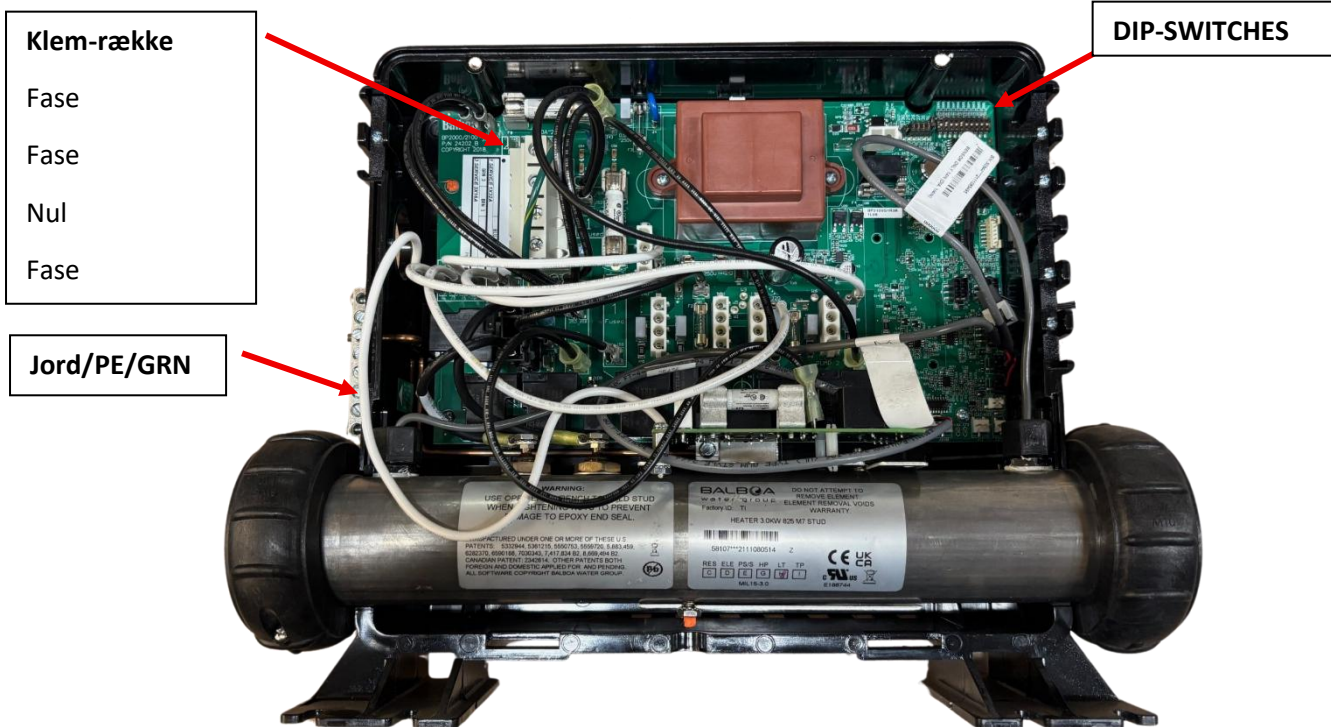
Vær sikker på, at de sorte jumper-ledninger er placeret som vist nedenfor:

J41-J54

J60-J45

DIP-SWITCH (afbilledet nedenfor) – skal alle switch stå på OFF.

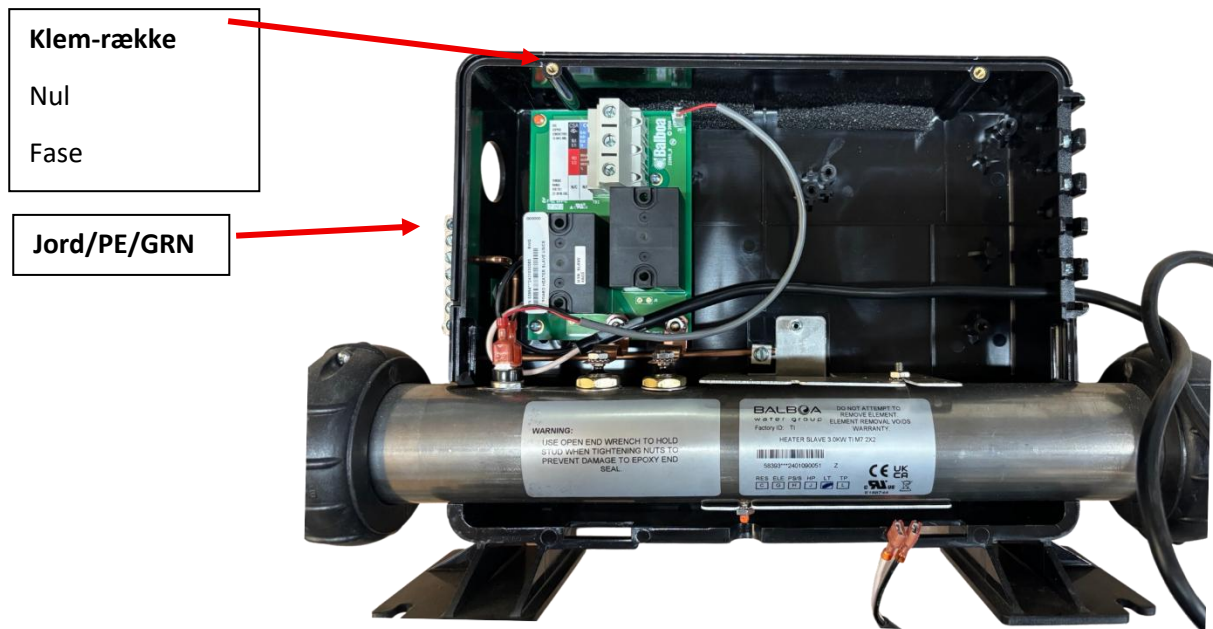
Husk at fjerne Jumperwires: J51-J58 og J52-J36 hvis ikke de på forhånd er fjernet.



Husk **altid** at tjek indersiden af låget i boksen for placering af faser, jord og nul. Det kan variere fra styring til styring hvordan de er placeret.

## EL-tilslutning fortsat

---



### Tilslutning af ekstra varmelegeme

Det anbefales at lade Spaen trække med 2 x 3 kW for hurtigere opvarmning, ved at koble strøm direkte fra varmelegeme nr. 2 over i styreboksen med et 3 leder kabel, på den fase der har mindst belastning. Det kræver vand og strøm i spaen ved tilslutning for at måle ud på faserne.

Varmelegemet ser ud som ovenfor.