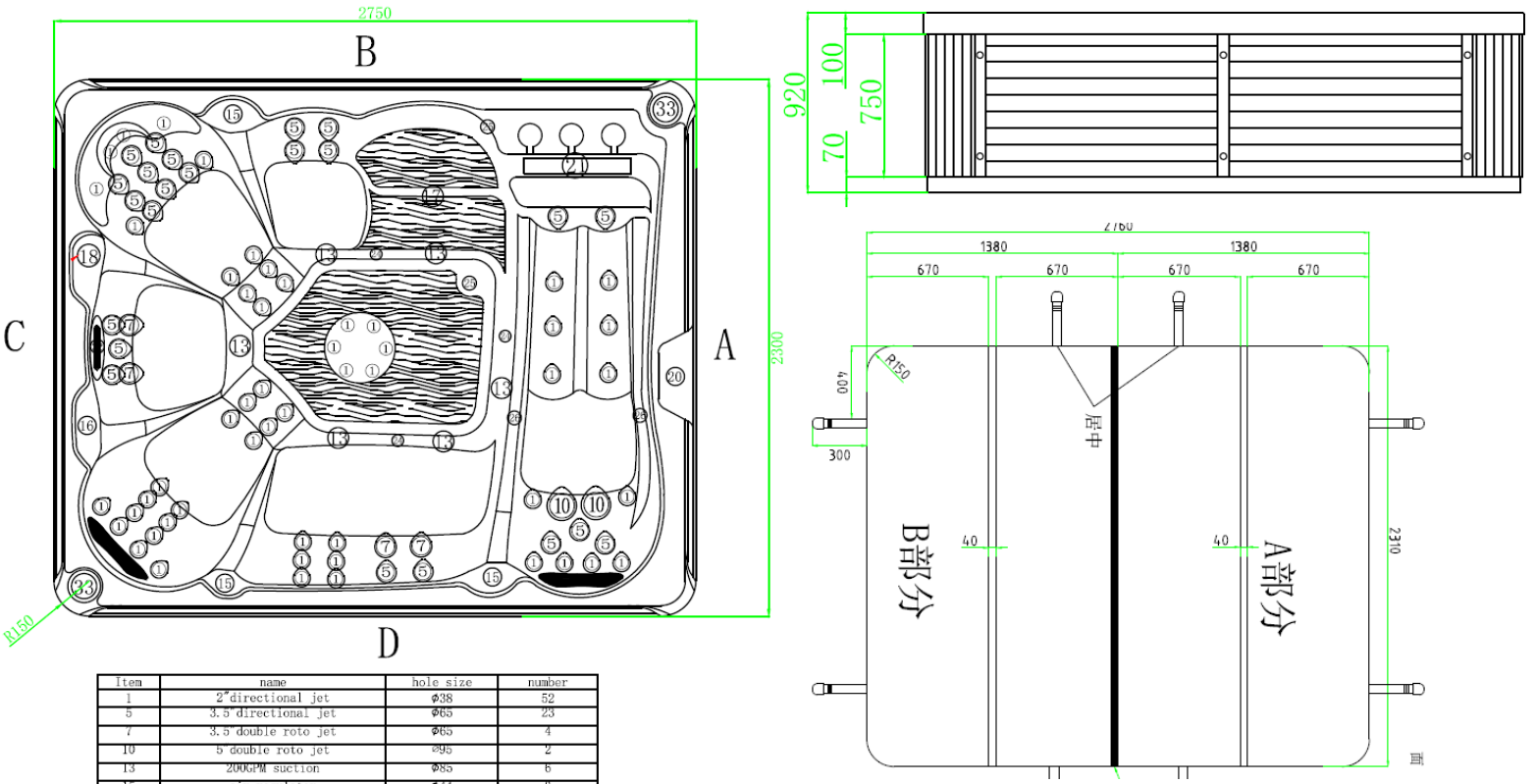
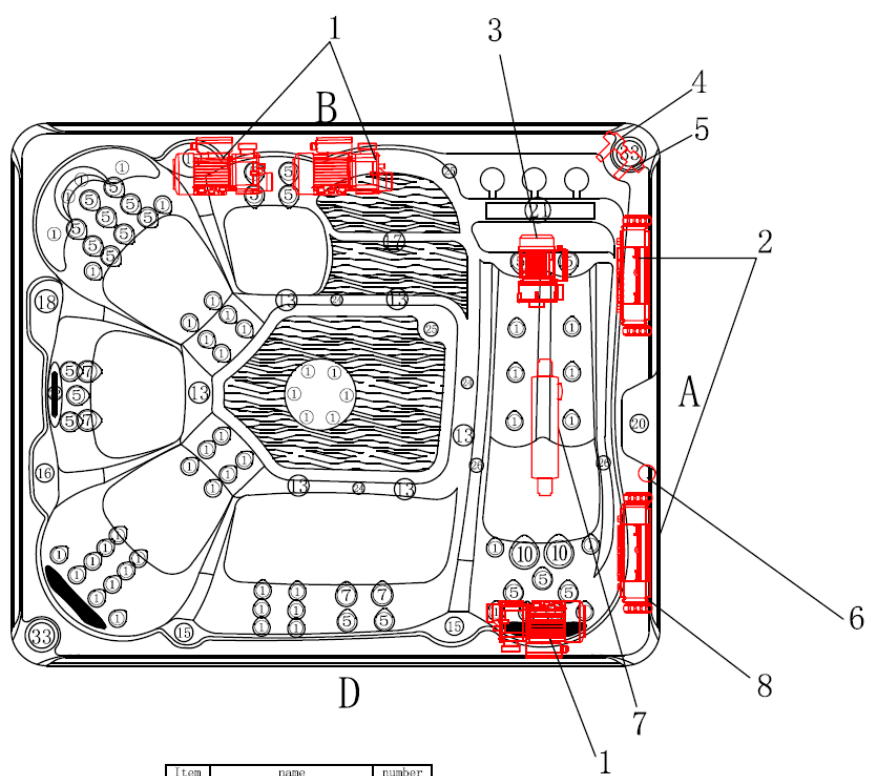


# Installationsvejledning MaXXwell ZANZIBAR PREMIUM – FB810-3P



Item	name	hole size	number
1	2°directional jet	∅38	52
5	3.5°directional jet	∅65	23
7	3.5 double roto jet	∅65	4
10	5 double roto jet	∅95	2
13	200GPM suction	∅85	6
15	air regulator	∅44	3
16	water controier	∅56	1
17	LED light	∅95	1
18	water distribution valve	∅80	1
20	TP700 panel	/	1
21	filter	/	1
22	wateriall	/	1
24	Ozone nozzle	∅30	3
25	drain	∅32	2
26	1 directional jet	∅28	2
33	Horn	/	2



Item	name	number
1	Lx Whirlpool Pump (LP300)	3
2	Balboa BP601363 System	1
3	Lx Circulate Pump (WTC50)	1
4	Over Fall	1
5	Drain	1
6	Cable Hole	1
7	UV Light	1
8	3KW Thermostat	1



## EL-tilslutning:

MaXXwell ZANZIBAR PREMIUM har 2 x 3 kW varmelegemer + 3 massagepumper. Derfor anbefales det at trække **1** kabel til spaen.

Der er indgang til kabel på hjørnet mellem pkt. 7 og 8, helt nede ved soklen. Alternativt kan det bores op gennem bunden af spaen.

- 1 kabel til hovedstyring med varmelegeme: *5 leder kabel. = 3 faser, jord og nul. 5 x 2 ½ kvadrat*

Alt på spaen er 230 V men der skal tilsluttes 400V – 3 faser, nul og jord. Husk der skal være vand i spaen når der tændes for strøm.

Styringen sørger selv for fase-fordelingen. De tre faser er alle markeret BRN. BLU = 0.

Kigger du fra højre mod venstre på styringen er der et hvidt mærkat med grøn pil med et forboret hul, hvor jordledningen kan sættes i den udvendige jordklemme.

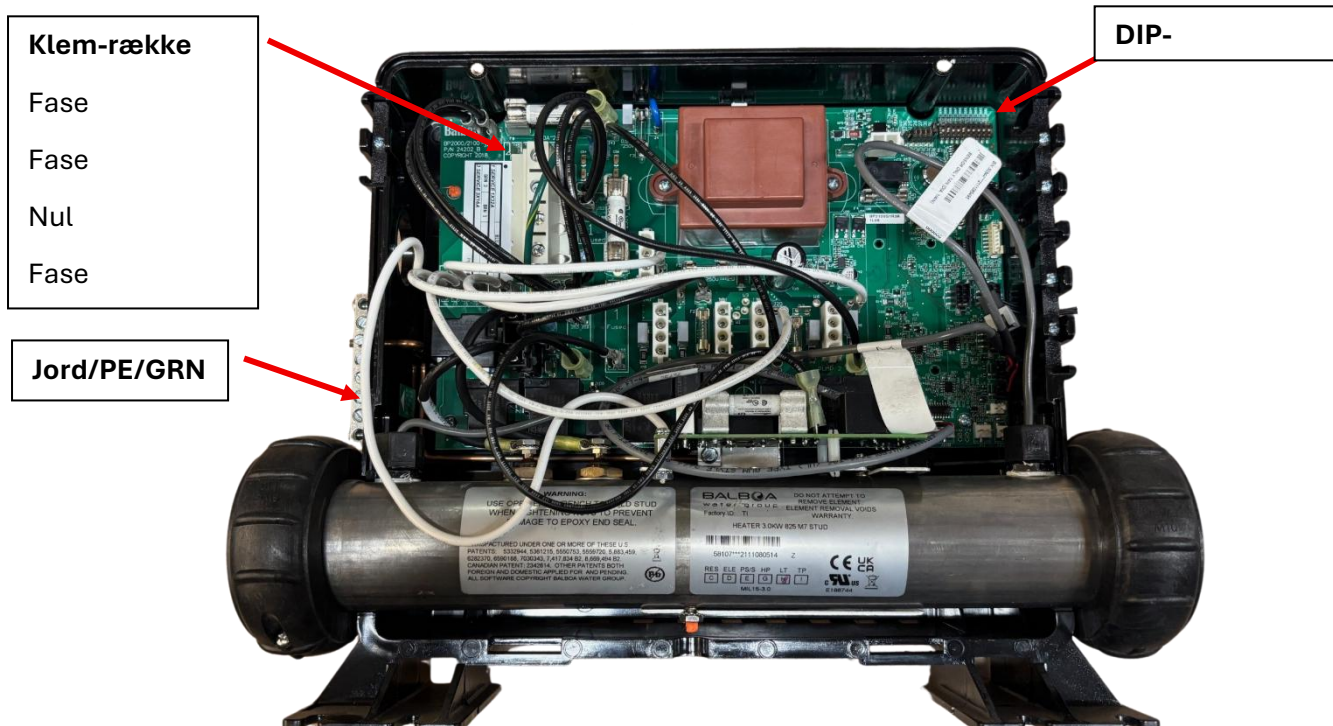
Vær sikker på, at de sorte jumper-ledninger er placeret som vist nedenfor:

J41-J54

J60-J45

DIP-SWITCH (afbilledet nedenfor) – skal alle switch stå på OFF

Husk at fjerne Jumperwires: J51-J58 og J52-J36 hvis ikke de på forhånd er fjernet.



Husk **altid** at tjek indersiden af låget i boksen for placering af faser, jord og nul. Det kan variere fra styring til styring hvordan disse skal placeres i klemmerne. Her

**Vand:** spaen fyldes med almindelig haveslange. Der er afløb på hjørnet til tømning.

**OBS:** Når skørt/kabinet aftages – vær da forsigtig med LED-lyskilden som sidder i kabinettet. Stik kan afmonteres. Se første side nederst venstre hjørne.

**OBS:** Bygges spaen ind, skal der være fri adgang til teknikken hele vejen rundt om spaen. Kontakt Wellmore ved spørgsmål til installation: 75551700 // [Post@wellmore.dk](mailto:Post@wellmore.dk)

**OBS:** ZANZIBAR har integreret højttaler system. Du kan finde spaen under bluetooth-parring på din telefon.

**OBS:** ZANZIBAR har sink-panelling, hvilket betyder kabinettet vandret kan deles i to – cirka 38 cm oppe fra bunden. Dermed kan spaen bygges ind i denne højde, og øverste del afmonteres ift. Adgang til teknik ved service eller reparation. Se tegning nedenfor.

**OBS:** ZANZIBAR har to-delt topcover, samlet med velcro på midten. Se tegning første side.

