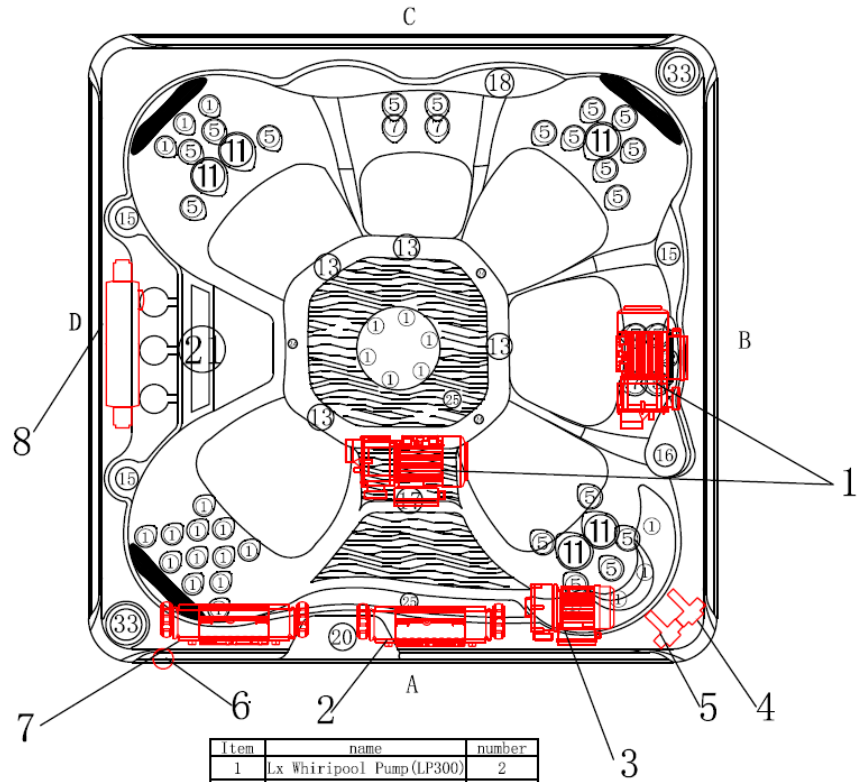
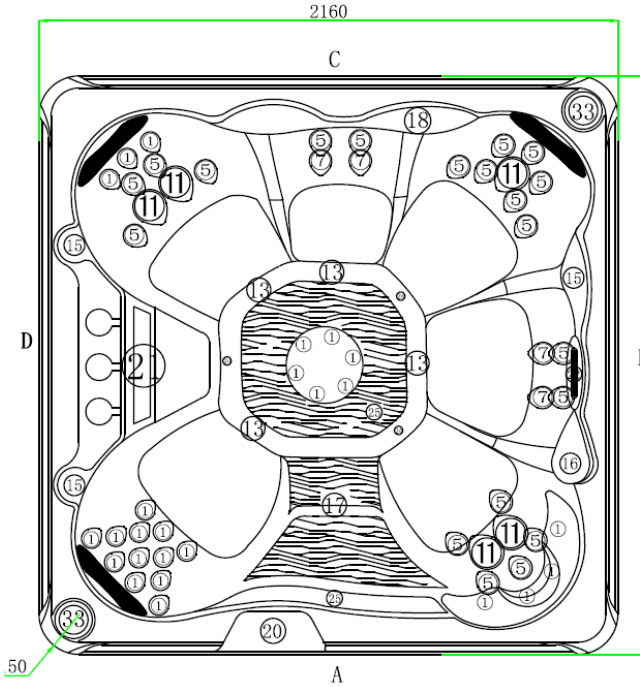


# Installationsvejledning MaXXwell ARUBA LUX



Item	name	hole size	number
1	2" directional jet	∅38	25
5	3.5 directional jet	∅65	20
7	3.5 double roto jet	∅65	4
10	5 double roto jet	∅95	5
13	200GPM suction	∅85	4
15	air regulator	∅14	3
16	Water controler	∅56	1
17	LED light	∅95	1
18	water distribution valve	∅80	1
20	IP700 panel	/	1
21	Filter	/	1
22	waterfall	/	1
24	Ozone nozzle	∅30	1
25	drain	∅32	2
26	1 directional jet	∅28	2
33	Horn	/	2

Item	name	number
1	Lx Whiripool Pump(LF300)	2
2	Balboa BP6013G1 System	1
3	Lx Circulate Pump(WTC50)	1
4	Over Fall	1
5	Drain	1
6	Cable Hole	1
7	3KW Thermostat	1
8	UV Light	1



MaXXwell ARUBA LUX har 2x3 kW varmelegemer. Derfor anbefales det at trække **2** kabler til spaen. Der er indgang til kabel (pkt 6) i kabinettet. Ellers kan det bores op gennem bunden af spaen.

### Tilslutning med 2 kabler:

- 1 til hovedstyring med varmelegeme: *5 leder kabel = 3 faser, jord og nul. 5 x 2 ½ kvadrat 16A forsikring*
- 1 til varmelegeme nr. 2 - Varmelegeme nr. 2. snakker automatisk sammen med hovedstyringen, så dette aktiveres automatisk. *3 leder kabel = 1 fase, jord og nul - 2 ½ " kabel. 16A forsikring*

Alt på spaen er 230 V men der skal tilsluttes 400V – 3 faser, nul og jord. Husk der skal være vand i spaen når der tændes for strøm.

Styringen sørger selv for fase-fordelingen. De tre faser er alle markeret BRN. BLU = 0.

Kigger du fra højre mod venstre på styringen er der et hvidt mærkat med grøn pil med et forboret hul, hvor jordledningen kan sættes i den udvendige jordklemme.

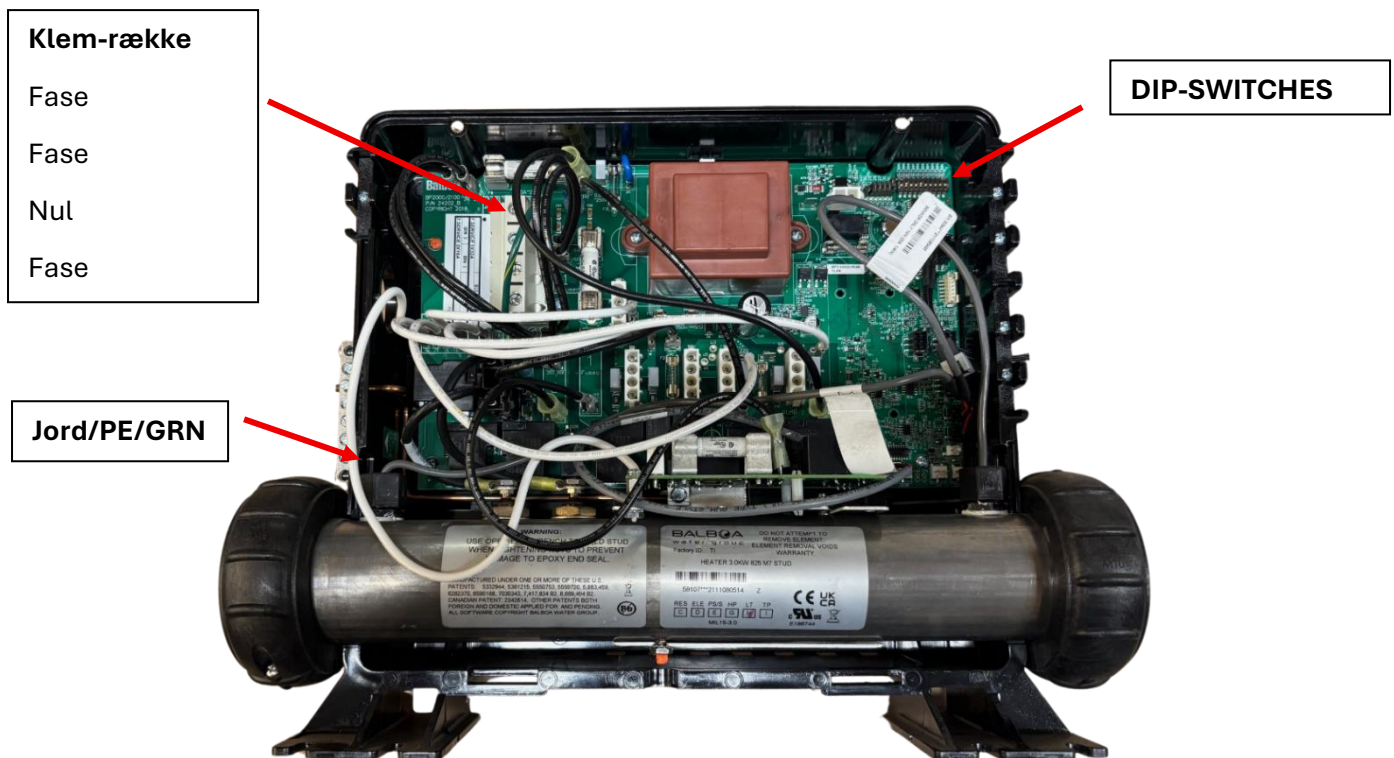
Vær sikker på, at de sorte jumper-ledninger er placeret som vist nedenfor:

J41-J54

J60-J45

DIP-SWITCH (afbilledet nedenfor) – skal alle switch stå OFF, på nær 2 OG 3 som skal stå i ON. Dermed kan spaen varme samtidig med massagepumperne kører.

Husk at fjerne Jumperwires: J51-J58 og J52-J36 hvis ikke de på forhånd er fjernet.



#### Klem-række

Fase  
Fase  
Nul  
Fase

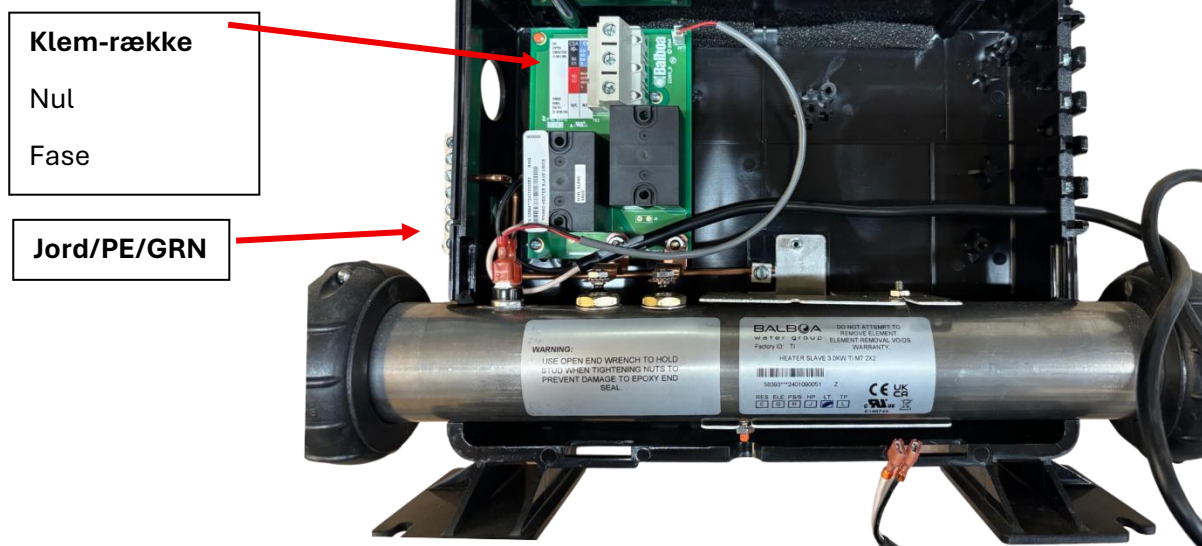
#### DIP-SWITCHES

#### Jord/PE/GRN

Husk **altid** at tjek indersiden af låget i boksen for placering af faser, jord og nul. Det kan variere fra styring til styring hvordan de er placeret.

## Tilslutning med 2 kabler (fortsat):

Er der trukket et ekstra kabel (3 leder) til varmelegeme nr. 2 jf. denne vejledning, skal det tilsluttes som nedenfor. OBS: Signal-kabel der får varmelegeme nr. 2 til at aktivere mellem hovedstyring og denne, er tilsluttet fra fabrikken.



## Alternativ installation med ét kabel:

### Mulighed 1:

Spaen kan alternativt køre med ét kabel, ved at koble strøm direkte fra varmelegeme nr. 2 over i styreboksen med et 3 leder kabel, på den fase der har mindst belastning. Dette vil dog medføre, at spaen ikke kan varme samtidig med 6 kW imens at massagepumperne kører. Ved denne løsning skal alle DIP switch stå i OFF

**OBS: Husk at mål ud på faserne- kræver vand i spaen!**

### Mulighed 2:

Det kan undlades at tilslutte strøm til varmelegeme nr. 2 og dermed lade spaen køre 'kun' med 1 x 3 kW varmelegeme, hvorfor massagepumperne da ville kunne køre samtidig. I dette tilfælde skal DIP-SWITCH 2 og 3 stå i ON, hvilket tillader spaen at varme samtidig med pumperne kører.

OBS. Bygges spaen ind, skal der være fri adgang til teknikken hele vejen rundt om spaen. Kontakt Wellmore ved spørgsmål til installation: 75551700 // [Post@wellmore.dk](mailto:Post@wellmore.dk)

**Producent:** Guangzhou Hotpool Sanitary Ware Co.,LTD - GUANGZHOU JINYING SANITARY WARE CO.,LTD.

**Importør:** Wellmore A/S – Tybovej 3 6040 Egtved

### Sikkerhed:

*Et spabad skal altid installeres i overensstemmelse med gældende nationale regler og producentens anvisninger. Elinstallation skal udføres af en autoriseret elektriker, og spabadet skal tilsluttes korrekt jordforbindelse samt fejlstrømsafbryder (RCD). Det er vigtigt at sikre korrekt ventilation, afløb og adgang til service. Regelmæssig vedligeholdelse og korrekt vandbehandling er nødvendig for at sikre både sikkerhed, hygiejne og optimal drift af spabadet.*

