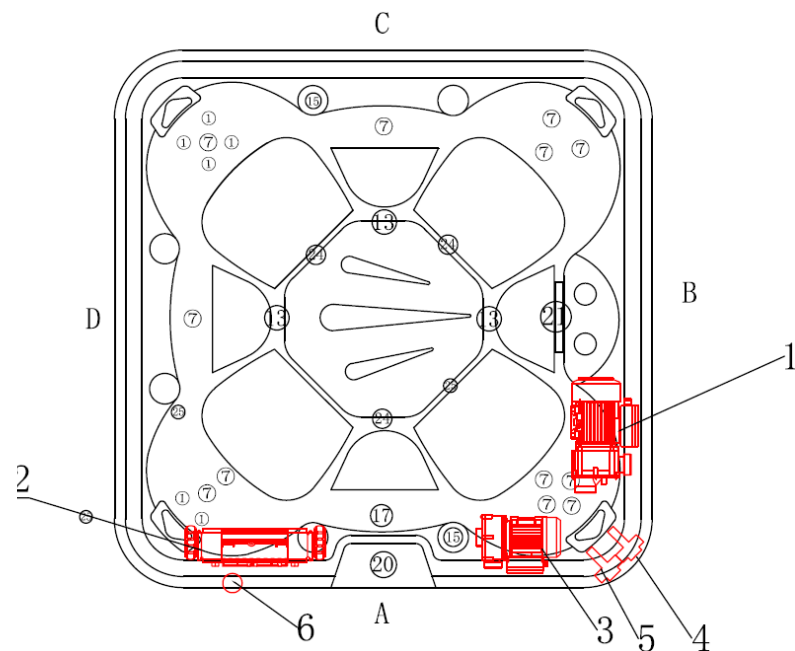
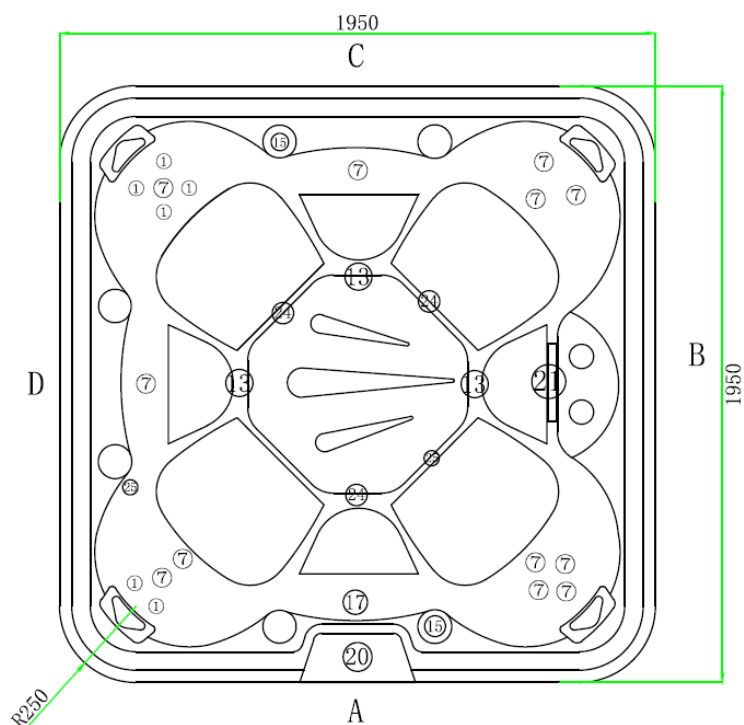




WellMore^{as}

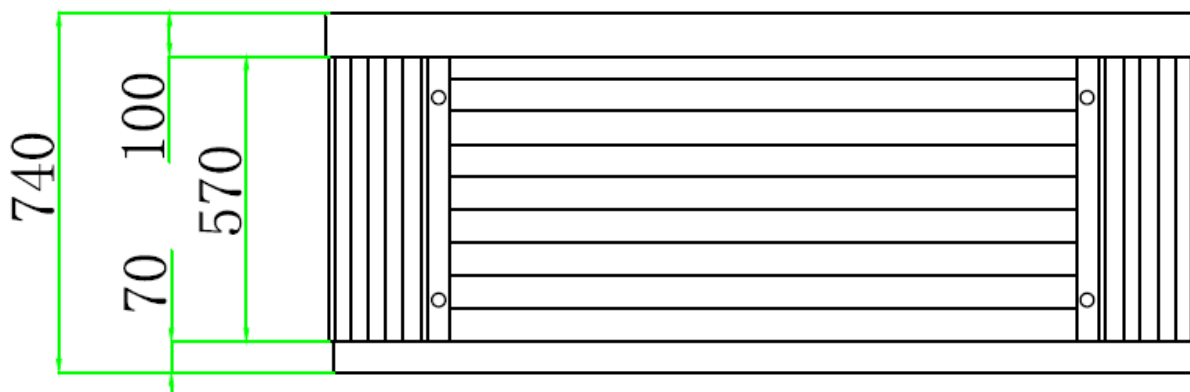
wellness i hverdagen

Installationsvejledning MaXXwell MALLORCA – ES300-1P



Item	name	hole size	number
1	2"directional jet	Ø39	6
7	3.5"double roto jet	Ø65	12
13	200GPM suction	Ø85	3
15	air regulator	Ø44	2
17	LED light	Ø95	1
20	TP600 panel	/	1
21	filter	/	1
24	Ozone nozzle	Ø30	3
25	drain	Ø32	2

Item	name	number
1	Lx Whirpool Pump(LP200)	1
2	Balboa BP6013G1 System	1
3	Lx Circulate Pump(WTC50)	1
4	Over Fall	1
5	Drain	1
6	Cable Hole	1



MaXxwell MALLORCA har 1 x 3 kW varmelegemer. Derfor anbefales det at trække **1** kabel til spaen. Der er indgang til kabel (pkt 6) i kabinettet. Ellers kan det bores op gennem bunden af spaen.

- 1 til hovedstyring med varmelegeme: *5 leder kabel. = 3 faser, jord og nul. 5 x 2 ½ kvadrat*

Alt på spaen er 230 V men der skal tilsluttes 400V – 3 faser, nul og jord. Husk der skal være vand i spaen når der tændes for strøm.

Styringen sørger selv for fase-fordelingen. De tre faser er alle markeret BRN. BLU = 0.

Kigger du fra højre mod venstre på styringen er der et hvidt mærkat med grøn pil med et forboret hul, hvor jordledningen kan sættes i den udvendige jordklemme.

Vær sikker på, at de sorte jumper-ledninger er placeret som vist nedenfor:

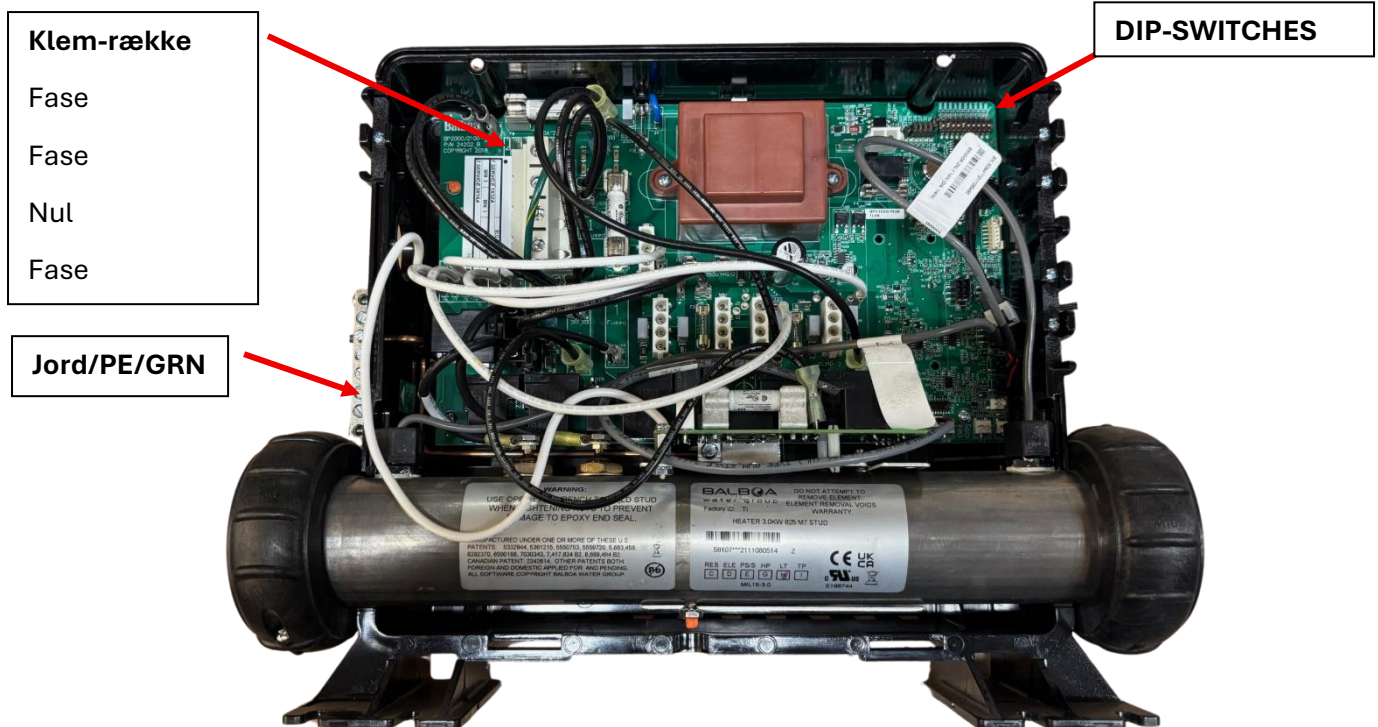
J41-J54

J60-J45

DIP-SWITCH (afbilledet nedenfor) – skal alle switch stå på OFF, på nær 2 OG 3 som skal stå i ON.

Dermed kan spaen varme samtidig med massagepumpen kører.

Husk at fjerne Jumperwires: J51-J58 og J52-J36 hvis ikke de på forhånd er fjernet.



Husk **altid** at tjek indersiden af låget i boksen for placering af faser, jord og nul. Det kan variere fra styring til styring hvordan de er placeret.

Producent: Guangzhou Hotpool Sanitary Ware Co.,LTD - GUANGZHOU JINYING SANITARY WARE CO.,LTD.

Importør: Wellmore A/S – Tybovej 3 6040 Egtved

Sikkerhed:

Et spabad skal altid installeres i overensstemmelse med gældende nationale regler og producentens anvisninger. Elinstallation skal udføres af en autoriseret elektriker, og spabadet skal tilsluttes korrekt jordforbindelse samt fejlstrømsafbryder (RCD). Det er vigtigt at sikre korrekt ventilation, afløb og adgang til service. Regelmæssig vedligeholdelse og korrekt vandbehandling er nødvendig for at sikre både sikkerhed, hygiejne og optimal drift af spabadet.

