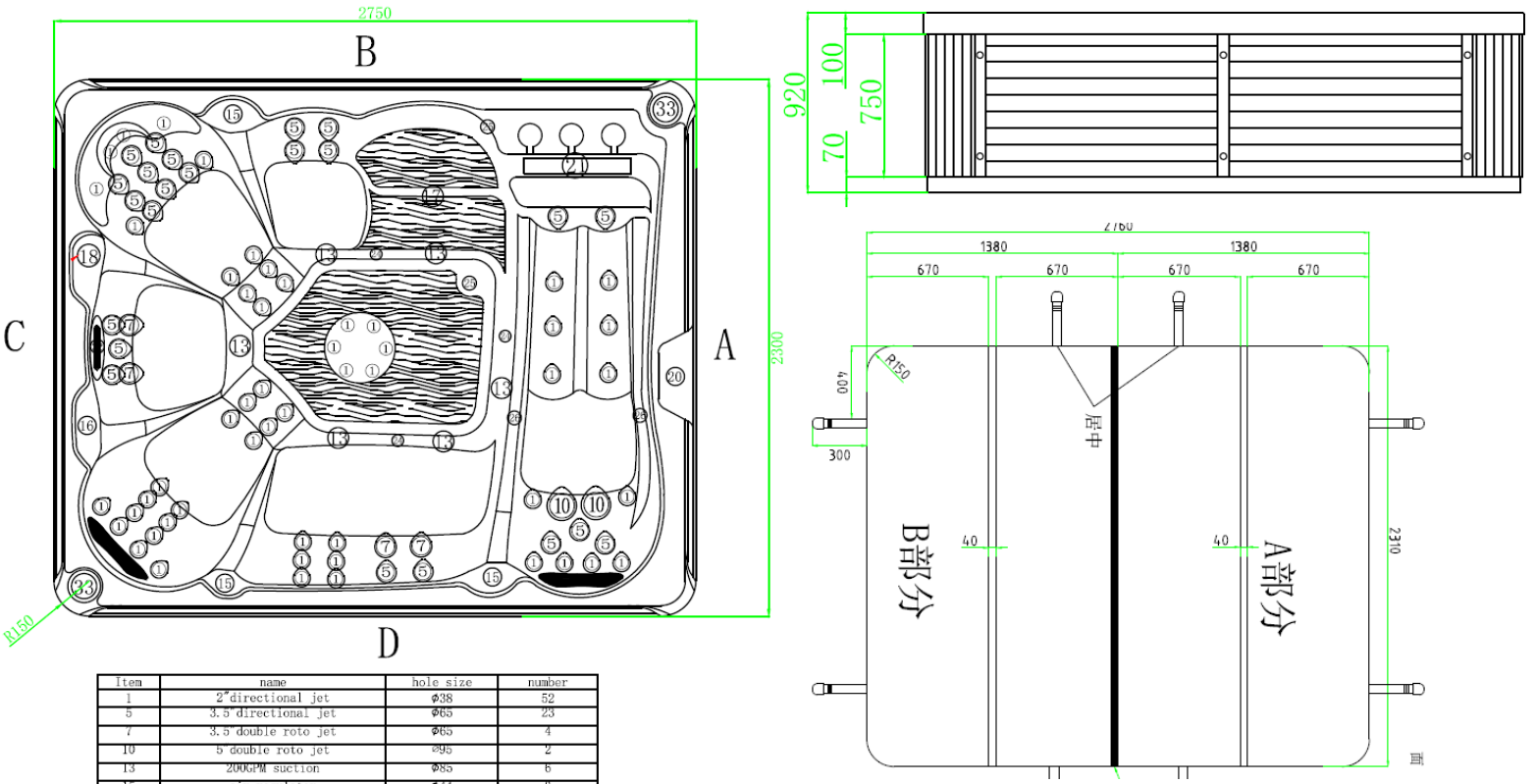
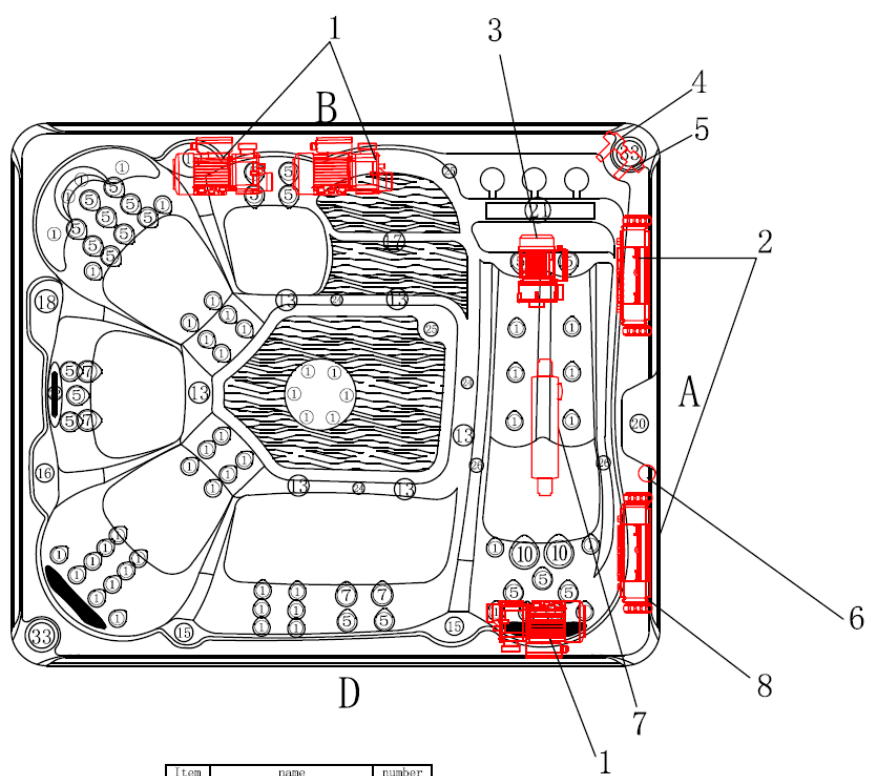


Installationsvejledning MaXXwell ZANZIBAR PREMIUM – FB810-3P



Item	name	hole size	number
1	2"directional jet	∅38	52
5	3.5"directional jet	∅65	23
7	3.5"double roto jet	∅65	4
10	5"double roto jet	∅95	2
13	200GPM suction	∅55	6
15	air regulator	∅44	3
16	water controier	∅56	1
17	LED light	∅95	1
18	water distribution valve	∅80	1
20	TP700 panel	/	1
21	filter	/	1
22	wateriall	/	1
24	Ozone nozzle	∅30	3
25	drain	∅32	2
26	1"directional jet	∅25	2
33	Horn	/	2



Item	name	number
1	Lx Whirlpool Pump (LP300)	3
2	Balboa BP6013G3 System	1
3	Lx Circulate Pump (WTC50)	1
4	Over Fall	1
5	Drain	1
6	Cable Hole	1
7	UV Light	1
8	3KW Thermostat	1



EL-tilslutning:

MaXXwell ZANZIBAR PREMIUM har 2 x 3 kW varmelegemer + 3 massagepumper. Derfor anbefales det at trække **1** kabel til spaen.

Der er indgang til kabel på hjørnet mellem pkt. 7 og 8, helt nede ved soklen. Alternativt kan det bores op gennem bunden af spaen.

- 1 kabel til hovedstyring med varmelegeme: *5 leder kabel. = 3 faser, jord og nul. 5 x 2 ½ kvadrat*

Alt på spaen er 230 V men der skal tilsluttes 400V – 3 faser, nul og jord. Husk der skal være vand i spaen når der tændes for strøm.

Styringen sørger selv for fase-fordelingen. De tre faser er alle markeret BRN. BLU = 0.

Kigger du fra højre mod venstre på styringen er der et hvidt mærkat med grøn pil med et forboret hul, hvor jordledningen kan sættes i den udvendige jordklemme.

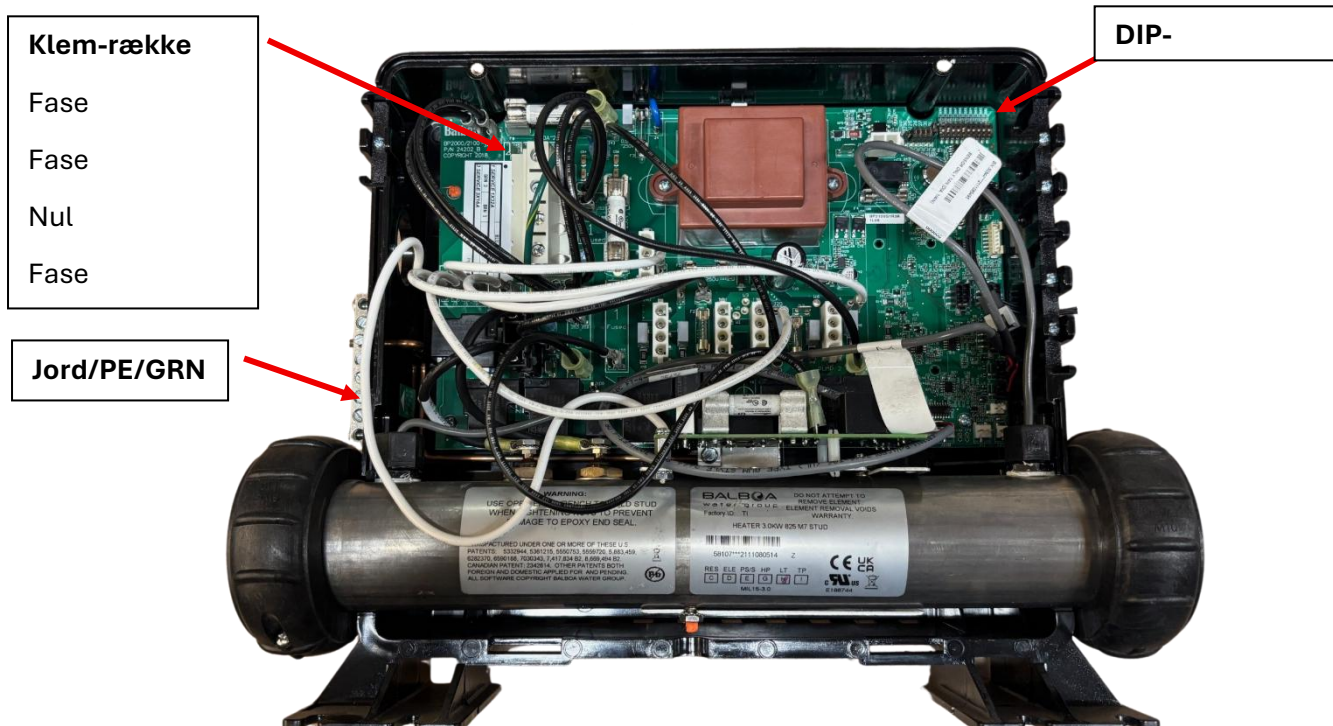
Vær sikker på, at de sorte jumper-ledninger er placeret som vist nedenfor:

J41-J54

J60-J45

DIP-SWITCH (afbilledet nedenfor) – skal alle switch stå på OFF

Husk at fjerne Jumperwires: J51-J58 og J52-J36 hvis ikke de på forhånd er fjernet.



Husk **altid** at tjek indersiden af låget i boksen for placering af faser, jord og nul. Det kan variere fra styring til styring hvordan disse skal placeres i klemmerne. Her

Vand: spaen fyldes med almindelig haveslange. Der er afløb på hjørnet til tømning.

OBS: Når skørt/kabinet aftages – vær da forsigtig med LED-lyskilden som sidder i kabinettet. Stik kan afmonteres. Se første side nederst venstre hjørne.

OBS: Bygges spaen ind, skal der være fri adgang til teknikken hele vejen rundt om spaen. Kontakt Wellmore ved spørgsmål til installation: 75551700 // Post@wellmore.dk

OBS: ZANZIBAR har integreret højttaler system. Du kan finde spaen under bluetooth-parring på din telefon.

OBS: ZANZIBAR har sink-panelling, hvilket betyder kabinettet vandret kan deles i to – cirka 38 cm oppe fra bunden. Dermed kan spaen bygges ind i denne højde, og øverste del afmonteres ift. Adgang til teknik ved service eller reparation. Se tegning nedenfor.

OBS: ZANZIBAR har to-delt topcover, samlet med velcro på midten. Se tegning første side.



Producent: Guangzhou Hotpool Sanitary Ware Co.,LTD - GUANGZHOU JINYING SANITARY WARE CO.,LTD.

Importør: Wellmore A/S – Tybovej 3 6040 Egtved

Sikkerhed:

Et spabad skal altid installeres i overensstemmelse med gældende nationale regler og producentens anvisninger. Elinstallation skal udføres af en autoriseret elektriker, og spabadet skal tilsluttes korrekt jordforbindelse samt fejlstrømsafbryder (RCD). Det er vigtigt at sikre korrekt ventilation, afløb og adgang til service. Regelmæssig vedligeholdelse og korrekt vandbehandling er nødvendig for at sikre både sikkerhed, hygiejne og optimal drift af spabadet.

